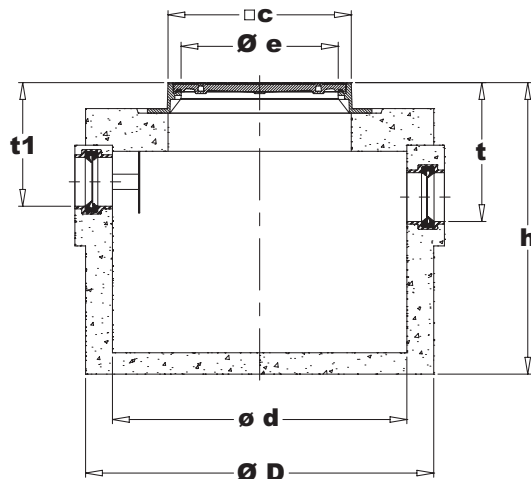
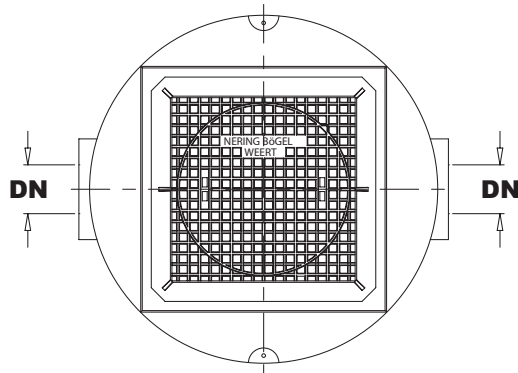
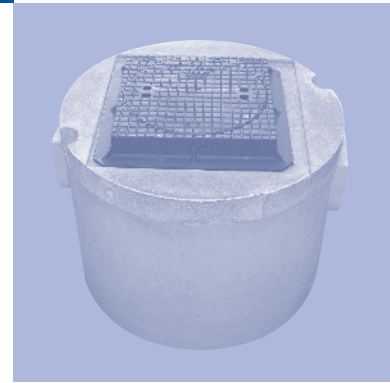


NeBo prefab gewapend betonnen slibvangput voor lichte minerale vloeistoffen, met een nuttige inhoud van liter (zie tabel). Afscheider voorzien van roestvaststalen rem- en verdeelschot aan inlaatzijde. Voorzien van een gietijzeren afdekking, geschikt voor verkeersklasse D-400 kN volgens NEN-EN 124. Levering NEN-EN-ISO 9001 gecertificeerd.



Materialen

Afscheider : gewapend beton B 45
 In- en uitlaat : PVC manchetmoffen
 Afdekking : gietijzer

Opzetstukken en vulringen

Inwendig 600 x 600 mm,
 hoogte 100/200/300 mm (zie pag. 9.11)

Opties

- Meerlagige olie/benzinebestendige epoxycoating
- afdekking uitgevoerd als roosterdeksel (= slibvangkolk)

Normen

Afdekkingen : NEN-EN 124

Certificaten

NEN-EN-ISO 9001

| Type | Inhoud (liter) | Afmetingen (mm) | | | | | | | | Gew.* (kg) |
|-------------|----------------|-----------------|-----|------|------|-----|------|-----|---------|---------------|
| | totaal | t1 | t | Ø D | Ø d | DN* | h | Ø e | c | |
| 41030 / 500 | 300 | 405 | 455 | 1140 | 1000 | 150 | 955 | 520 | 610x610 | 975 |
| 41065 / 500 | 650 | 405 | 455 | 1140 | 1000 | 150 | 1425 | 520 | 610x610 | 1280 |

*DN = Nominale Diameter Gew. = Gewicht