



NeBo kunststof afvalwateropvoerinstallatie geschikt voor bovengrondse vrijstaande opstelling in vorstvrije ruimtes, model Sanistar, inclusief één geïntegreerde balkeerklep en afvalwater pomp, type (zie tabel), met een maximale capaciteit van m³/uur (zie tabel). De pomp is voorzien van een kanaalwaaier met een vrije doorlaat van \varnothing 45 mm. De pompput wordt voorzien van reinigingsopening met schroefdeksel en elastische verbindingstukken met klemmen voor toeloop DN 100 en ontluchting DN 70. De persbuis eindigt buiten de pompput in een elastisch overgangstuk DN 80 / DN 100. Besturing door middel van een pneumatische niveauschakeling en elektronische schakelkast / besturing met melding van alle eventueel optredende storingen, motorbeveiliging met temperatuurcontrole van de wikkeling, optische en akoestische storingsmelder, draairichtingcontrole melder en potentiaalvrije contacten voor het op afstand doormelden van deze signalen. Levering NEN-EN-ISO 9001 gecertificeerd.

Materialen

Pompput	: PE
Pomp	: gietijzer / RVS
Persleiding	: NBR
Schakelkast	: kunststof
Buitenkast (optioneel)	: RVS

Opties

- Buitenkast AE 1060500 (wandmontage)
- Storingslamp buitenkast SLB (kleur rood)
- Gietijzeren afsluiter DN 80

Certificaten

NEN-EN-ISO 9001

Algemene gegevens pomp uitv. "W" modellen

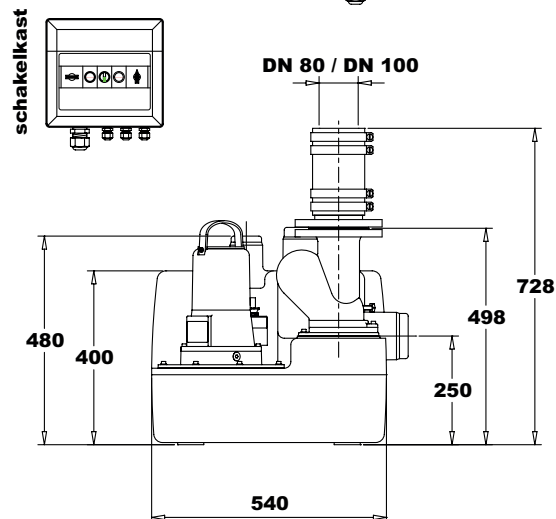
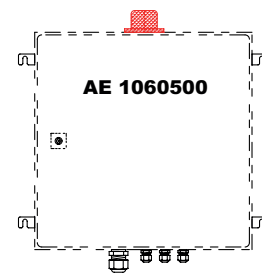
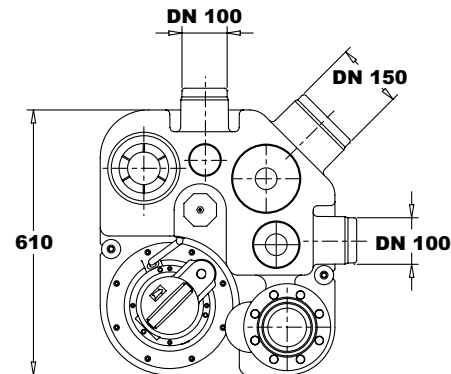
Spanning	: 230 V , 50 Hz , 1 fase
Toerental	: 1450 / 2900 omw./min.
Aansluitkabel	: H 07 RN-FG, 3 meter met randaardestekker
Totaalvolume	: 70 liter
Schakelvolume	: 30 liter

Algemene gegevens pomp uitv. "D" modellen

Spanning	: 400 V , 50 Hz , 3 fase
Toerental	: 1450 / 2900 omw./min.
Aansluitkabel	: H 07 RN-FG, 0,8 meter met CEE-stekker (16A)
Totaalvolume	: 70 liter
Schakelvolume	: 30 liter

Toepassingsgebied

Het verpompen van huishoudelijk (DWA) afvalwater van bijvoorbeeld toiletten, wastafels en douches van woningen, kelderruimten, pensions, warenhuizen, ziekenhuizen en hotels.



Type	Capaciteit	Opvoerhoogte	Spanning	Nom. stroom	Vermogen	Gewicht
SANISTAR 105 W	5 - 30 m ³ /uur	11 - 1,0 m.w.k.	230 V	7,0 A	1,6 / 1,1 kW	64 kg.
SANISTAR 105 D	5 - 30 m ³ /uur	11 - 1,0 m.w.k.	400 V	2,5 A	1,6 / 1,1 kW	64 kg.
SANISTAR 110 W	5 - 36 m ³ /uur	7,2 - 2,0 m.w.k.	230 V	7,1 A	1,7 / 1,3 kW	66 kg.
SANISTAR 110 D	5 - 36 m ³ /uur	7,2 - 2,0 m.w.k.	400 V	3,1 A	1,7 / 1,3 kW	66 kg.
SANISTAR 120 W	5 - 45 m ³ /uur	9,0 - 2,0 m.w.k.	230 V	10,7 A	2,3 / 1,7 kW	73 kg.
SANISTAR 120 D	5 - 45 m ³ /uur	9,0 - 2,0 m.w.k.	400 V	4,4 A	2,3 / 1,7 kW	73 kg.

* Opbrengstkarakteristiek op aanvraag beschikbaar