



NeBo kunststof afvalwateropvoerinstallatie geschikt voor bovengrondse vrijstaande opstelling in vorstvrije ruimtes, model Duobox, inclusief twee transportabele afvalwater dompelpompen, type ..... (zie tabel), met ieder een maximale capaciteit van ..... m<sup>3</sup>/uur (zie tabel). De pompen zijn voorzien van een .....-waaier (zie tabel). De pompput wordt afgedekt door middel van twee kunststof deksels, vastgezet door middel van een snelsluitingen en rubberafdichting, niet geschikt voor verkeersbelastingen. Dagmaat  $\varnothing$  520 mm. De pompput wordt voorzien van benodigd (PE  $\varnothing$  63) leidingwerk en flexibele kunststof persslang en slangenklemmen. De twee persbuizen eindigen buiten de pompput in een uitwendige draadaansluiting van 2". Electricische besturing door middel van twee losse vlotterschakelaars met 10 meter aansluitkabel, welke door Nering Bögel worden ingebouwd, echter zonder schakelkast. Levering NEN-EN-ISO 9001 gecertificeerd. Let op : levering exclusief elektrische en bouwkundige montagewerkzaamheden.

#### Materialen

Pompput	: HDPE
Pomp	: gietijzer / RVS
Persleiding	: PE / PVC / RVS
Afdekking	: HDPE
Schakelkast	: kunststof
Buitenkast (optioneel)	: RVS

#### Toebehoren

Schakelkast 2 MCQ ... voor het besturen van twee pompen, voorzien van hoofdschakelaar, hand-0-automatisch-schakelaar per pomp en lampjes voor bedrijf en storing en potentiaalvrije uitgangen voor het op afstand doormelden van signalen (IP 54).  
- 2 MCQ 4.00 AC : TCV 513 D , TCV 517 D , TGR 15 D

#### Opties

- Buitenkast AE 1060500 (wandmontage)
- Storingslamp buitenkast SLB (kleur rood)
- Gietijzeren balkeerklep 2 x 2" binnendraad
- In gebruikstellen na bouwkundige plaatsing

#### Certificaten

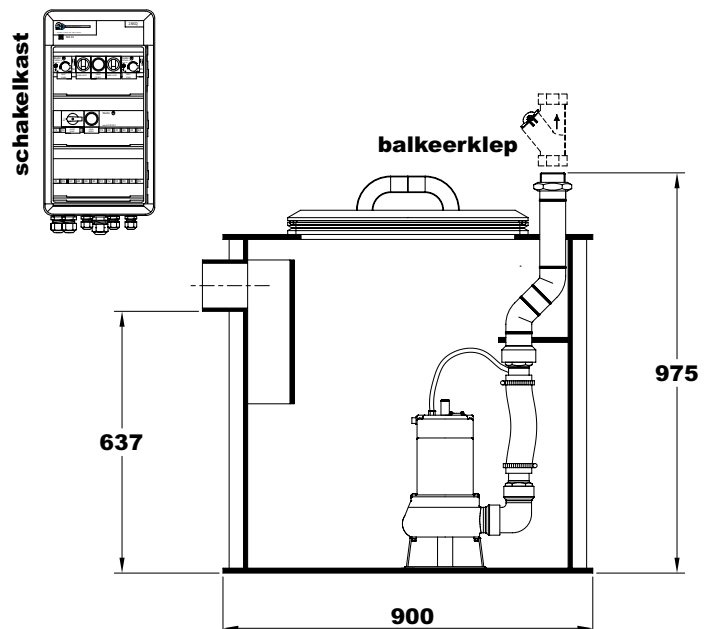
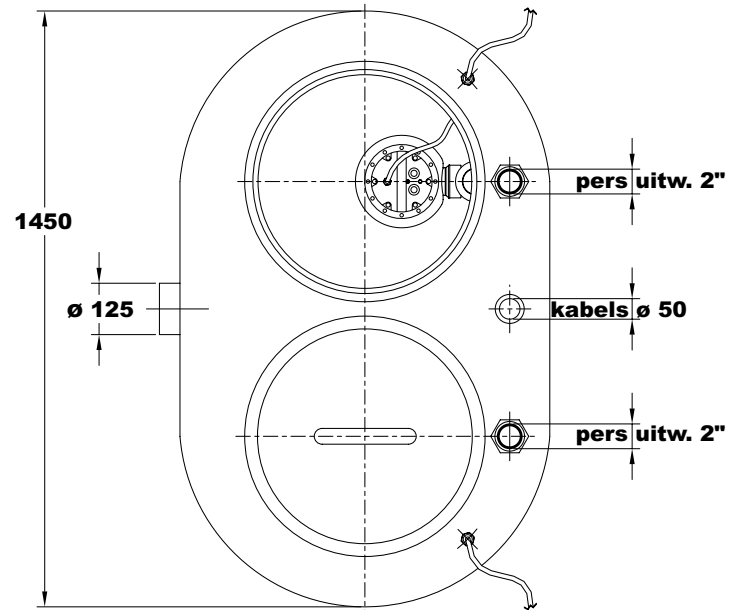
NEN-EN-ISO 9001

#### Algemene gegevens pomp

Spanning	: 400 V , 50 Hz , 3 fase
Toerental	: 2900 omw./min.
Kabel	: 4 aderig H 07 RN-FG
Vrijstroomwaaier	: TCV 513 D, TCV 517 D
Versnijdende waaier	: TGR 15 D

#### Toepassingsgebied

Het verpompen van huishoudelijk (DWA) afvalwater (max.  $\pm$  12 tot 14 m<sup>3</sup>/uur) zonder aanwezigheid van sanitaire disposables, met uitzondering van toilet papier.



Type	Pomp	Capaciteit	Opvoerhoogte	Nom. stroom	Vermogen	Max. doorlaat
DUOBOX - TCV 513 D	TCV 513 D	3 - 23 m <sup>3</sup> /uur	8,0 - 1,0 m.w.k.	2,5 A	1,3 / 0,8 kW	$\varnothing$ 50 mm
DUOBOX - TCV 517 D	TCV 517 D	3 - 28 m <sup>3</sup> /uur	11,5 - 1,0 m.w.k.	3,4 A	1,9 / 1,1 kW	$\varnothing$ 50 mm
DUOBOX - TGR 15 D	TGR 15 D	2 - 11 m <sup>3</sup> /uur	22,5 - 1,0 m.w.k.	2,5 A	1,5 / 1,2 kW	$\varnothing$ 6 mm

\* Opbrengstkarakteristiek op aanvraag beschikbaar