



NeBo kunststof afvalwateropvoerinstallatie geschikt voor bovengrondse vrijstaande opstelling in vorstvrije ruimtes, model Singlebox, inclusief één transportabele afvalwater pomp, type (zie tabel), met een maximale capaciteit van m³/uur (zie tabel). De pomp is voorzien van een-waaier (zie tabel). De pompput wordt afgedekt door middel van een kunststof deksel, vastgezet door middel van een snelsluiting en rubberafdichting, niet geschikt voor verkeersbelastingen. Dagmaat \varnothing 520 mm. De pompput wordt voorzien van benodigd (PE \varnothing 63) leidingwerk en flexibele kunststof perssling en slangenklemmen. De persbuis eindigt buiten de pompput in een uitwendige draadaansluiting van 2". Elektrische besturing door middel van een losse vlotter-schakelaar met 10 meter aansluitkabel, welke door Nering Bögel wordt ingebouwd, echter zonder schakelkast. Levering NEN-EN-ISO 9001 gecertificeerd. Let op : levering exclusief elektrische en bouwkundige montagewerkzaamheden.

Materialen

Pompput	: HDPE
Pomp	: gietijzer / RVS
Persleiding	: PE / PVC / RVS
Afdekking	: HDPE
Schakelkast	: kunststof
Buitenkast (optioneel)	: RVS

Toebehoren

Schakelkast 1 LCQ ... voor het besturen van één pomp, voorzien van hoofdschakelaar, hand-0-automatisch-schakelaar en lampjes voor bedrijf en storing (IP 54).
- 1 LCQ 4.00 AC : TCV 513 D , TCV 517 D , TGR 15 D.

Schakelkast 1 MCQ ... voor het besturen van één pomp, voorzien van hoofdschakelaar, hand-0-automatisch-schakelaar en lampjes voor bedrijf en storing en potentiaalvrije uitgangen voor het op afstand doormelden van signalen (IP 54).
- 1 MCQ 4.00 AC : TCV 513 D , TCV 517 D , TGR 15 D.

Opties

- Buitenkast AE 1060500 (wandmontage)
- Storinglamp buitenkast SLB (kleur rood)
- Gietijzeren balkeerklep 2 x 2" binnendraad
- In gebruikstellen na bouwkundige plaatsing

Certificaten

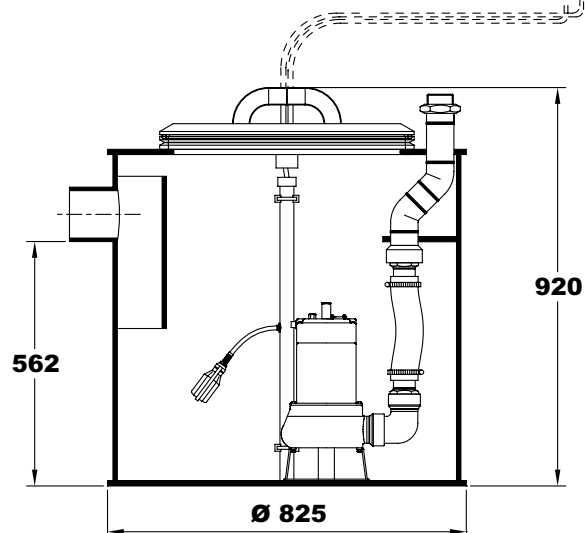
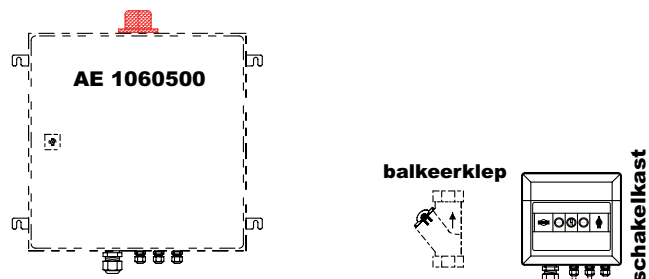
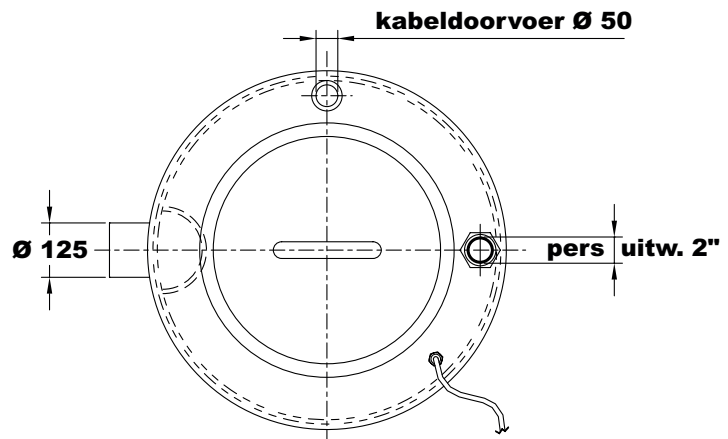
NEN-EN-ISO 9001

Algemene gegevens pomp

Spanning	: 400 V , 50 Hz , 3 fase
Toerental	: 2900 omw./min.
Kabel	: 4 aderig H 07 RN-FG
Vrijstroomwaaier	: TCV 513 D , TCV 517 D
Versnijdende waaier	: TGR 15 D

Toepassingsgebied

Het verpompen van huishoudelijk (DWA) afvalwater (max. \pm 6 tot 7 m³/uur) zonder aanwezigheid van sanitaire disposables, met uitzondering van toilet papier.



Type	Pomp	Capaciteit	Opvoerhoogte	Nom. stroom	Vermogen	Max. doorlaat
SINGLEBOX – TCV 513 D	TCV 513 D	3 - 23 m ³ /uur	8,0 - 1,0 m.w.k.	2,5 A	1,3 / 0,8 kW	\varnothing 50 mm
SINGLEBOX – TCV 517 D	TCV 517 D	3 - 28 m ³ /uur	11,5 - 1,0 m.w.k.	3,4 A	1,9 / 1,1 kW	\varnothing 50 mm
SINGLEBOX – TGR 15 D	TGR 15 D	2 - 11 m ³ /uur	22,5 - 1,0 m.w.k.	2,5 A	1,5 / 1,2 kW	\varnothing 6 mm

* Opbrengstkenmerken op aanvraag beschikbaar