



NeBo kunststof afvalwaterpompput geschikt voor aardinbouw model FREEFLOW, inclusief één stationaire afvalwater pomp, type (zie tabel), met een maximale capaciteit van m³/uur (zie tabel). De pomp is voorzien van een-waaier (zie tabel). De pompput wordt afgedekt door middel van een rioolputrand met opschrift "POMPPUT" en onderliggende fundatieplaat, geschikt voor een maximale belasting (breukbelasting) klasse D van 400 kN volgens EN 124. Dagmaat \varnothing 520 mm. De pompput wordt voorzien van benodigd (PE \varnothing 63) leidingwerk, gietijzeren voetbochtkoppeling en balkeerklep en roestvast stalen geleideinrichting en hijsketting. Elektrische besturing door middel van een losse vlotterschakelaar met 10 meter aansluitkabel, welke door Nering Bögel wordt ingebouwd, echter zonder schakelkast. Levering NEN-EN-ISO 9001 gecertificeerd. Let op : levering exclusief elektrische en bouwkundige montagewerkzaamheden.

Materialen

Pompput	: HDPE
Pomp	: gietijzer / RVS
Persleiding	: PE / gietijzer / RVS
Afdekking	: gietijzer / beton
Fundatieplaat	: beton
Schakelkast	: kunststof
Buitenkast (optioneel)	: RVS

Toebehoren

Schakelkast 1 LCQ ... voor het besturen van één pomp, voorzien van hoofdschakelaar, hand-0-automatisch-schakelaar en lampjes voor bedrijf en storing (IP 54).

- 1 LCQ 4.00 AC : TCV 513 D, TCV 517 D, TGR 15 D, GRP 20 D.
- 1 LCQ 6.30 AC : TCV 620 D, TCM 616 D.

Schakelkast 1 MCQ ... voor het besturen van één pomp, voorzien van hoofdschakelaar, hand-0-automatisch-schakelaar en lampjes voor bedrijf en storing en potentiaalvrije uitgangen voor het op afstand doormelden van signalen (IP 54).

- 1 MCQ 4.00 AC : TCV 513 D, TCV 517 D, TGR 15 D, GRP 20 D.
- 1 MCQ 6.30 AC : TCV 620 D, TCM 616 D.

Opties

- Buitenkast VRH 444 + betonpoer (vloermontage)
- Buitenkast AE 1060500 (wandmontage)
- Storinglamp buitenkast SLB (kleur rood)
- Kunststof knelkoppeling \varnothing 63 x \varnothing 63 mm
- Kunststof knelkoppeling \varnothing 63 x \varnothing 75 mm
- In gebruikstellen na bouwkundige plaatsing

Normen

Afdekking : NEN-EN-124/BRL9203

Certificaten

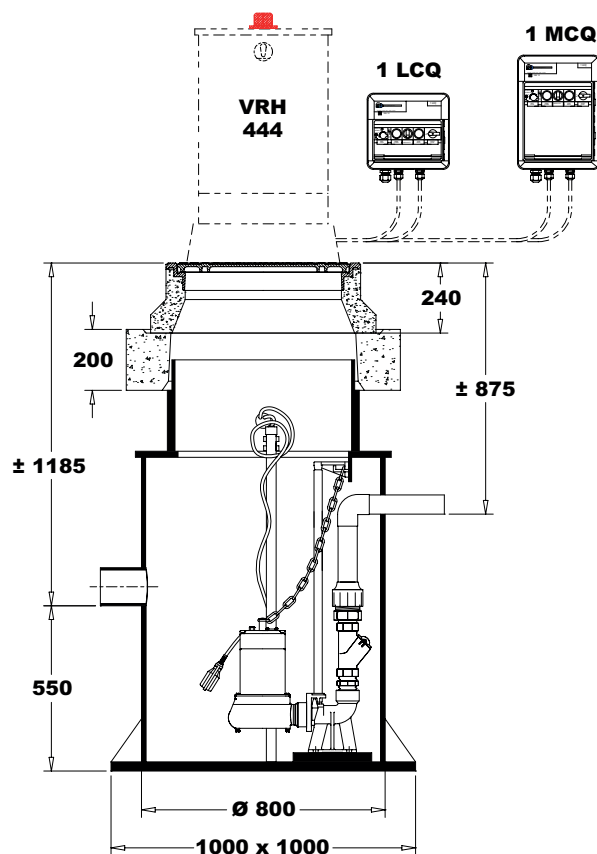
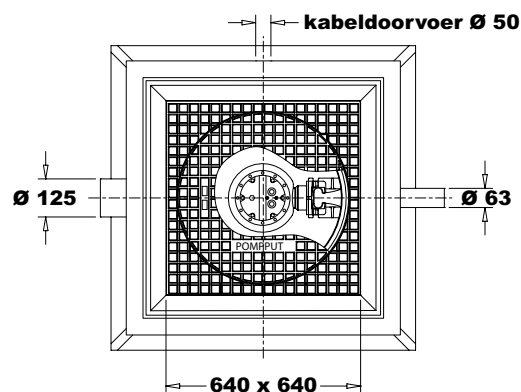
NEN-EN-ISO 9001

Algemene gegevens pomp

Spanning	: 400 V, 50 Hz, 3 fase
Toerental	: 2900 omw./min.
Kabel	: 4 aderig H 07 RN-FG
Eenkanaalwaaier	: TCM 616 D
Vrijstroomwaaier	: TCV 513 D, 517 D en 620 D
Versnijdende waaier	: TGR 15 D en GRP 20 D

Toepassingsgebied

Het verpompen van huishoudelijk (DWA) afvalwater (max 7½ m³/uur), zonder aanwezigheid van sanitaire disposables, met uitzondering van toiletpapier.



Type	Pomp	Capaciteit	Opvoerhoogte	Nom. stroom	Vermogen	Max. doorlaat
KP080120 - TCV 513 D	TCV 513 D	3 - 23 m ³ /uur	8,0 - 1,0 m.w.k.	2,5 A	1,3 / 0,8 kW	\varnothing 50 mm
KP080120 - TCV 517 D	TCV 517 D	3 - 28 m ³ /uur	11,5 - 1,0 m.w.k.	3,4 A	1,9 / 1,1 kW	\varnothing 50 mm
KP080120 - TCV 620 D	TCV 620 D	5 - 33 m ³ /uur	8,8 - 1,0 m.w.k.	4,5 A	2,4 / 1,4 kW	\varnothing 50 mm
KP080120 - TCM 616 D	TCM 616 D	5 - 37 m ³ /uur	10,5 - 1,0 m.w.k.	4,3 A	2,0 / 1,1 kW	\varnothing 50 mm
KP080120 - TGR 15 D	TGR 15 D	2 - 11 m ³ /uur	22,5 - 1,0 m.w.k.	2,5 A	1,5 / 1,2 kW	\varnothing 6 mm
KP080120 - GRP 20 D	GRP 20 D	2 - 11 m ³ /uur	26,5 - 1,0 m.w.k.	3,5 A	2,1 / 1,6 kW	\varnothing 6 mm

* Opbrengstkaracteristiek op aanvraag beschikbaar