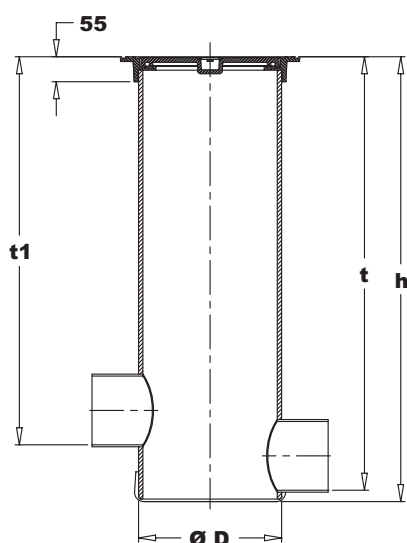
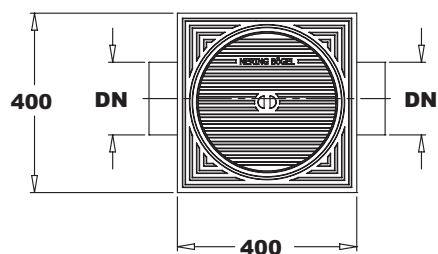
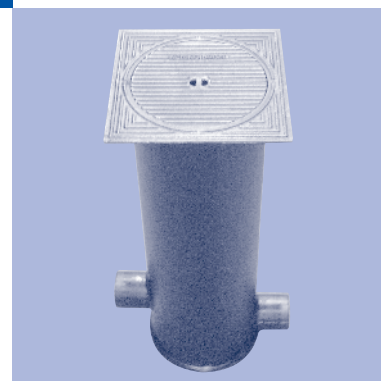


NeBo ronde polyethyleen controle-/monsternameput (afm. ϕ 315 x 10 mm), voor plaatsing in de grond, voor het bemonsteren van afvalwater, met aansluiting van nominaal 100, 125, 150, 200 of 250 mm. Voorzien van vierkante gietijzeren omranding met los uitneembaar gietijzeren deksel, geschikt voor verkeersklasse A-15 kN volgens NEN-EN-124. Levering NEN-EN-ISO 9001 gecertificeerd.



Materiaal

Controleput : HDPE
In- en uitlaat : HDPE
Afdekking : gietijzer

Hoogtevarianties

In te korten door middel van afzagen van de HDPE onderbak
Te verhogen door middel van mof met buis ϕ 315 mm

Opties

- Controleput met 10 cm waterinhoud, type 27.. - A MW
- Controleput zonder leidingverval, type 27..- A ZV

Certificaten

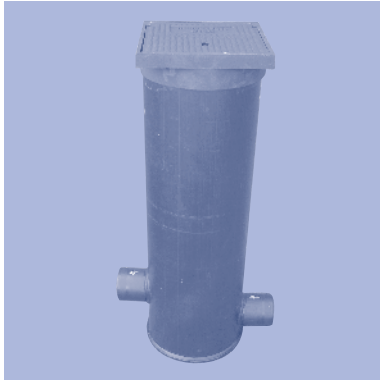
NEN-EN-ISO 9001

Type	Afmetingen (mm)					Gew.* (kg)
	t1	t	ϕ D	DN*	h	
2711 - A	855	955	315	100	980	27
2711 - A MW	755	855	315	100	980	27
2711 - A ZV	855	855	315	100	980	27
2712 - A	855	955	315	125	980	27
2712 - A MW	755	855	315	125	980	27
2712 - A ZV	855	855	315	125	980	27
2716 - A	855	955	315	150	980	27
2716 - A MW	755	855	315	150	980	27
2716 - A ZV	855	855	315	150	980	27
2720 - A	855	955	315	200	980	27
2720 - A MW	755	855	315	200	980	27
2720 - A ZV	855	855	315	200	980	27

* DN = Nominale Diameter Gew. = Gewicht

5.3

NeBo controleput kunststof Belastingklasse B-125 kN



NeBo ronde polyethyleen controle-/monsternameput (afm. \varnothing 315 x 10 mm), voor plaatsing in de grond, voor het bemonsteren van afvalwater, met aansluiting van nominaal 100, 125, 150, 200 of 250 mm. Voorzien van vierkante gietijzeren omranding met dicht scharnierend gietijzeren deksel, geschikt voor verkeersklasse B-125 kN volgens NEN-EN-124. Levering NEN-EN-ISO 9001 gecertificeerd.

Materiaal

Controleput : HDPE
In- en uitlaat : HDPE
Afdekking : gietijzer

Hoogtevariaties

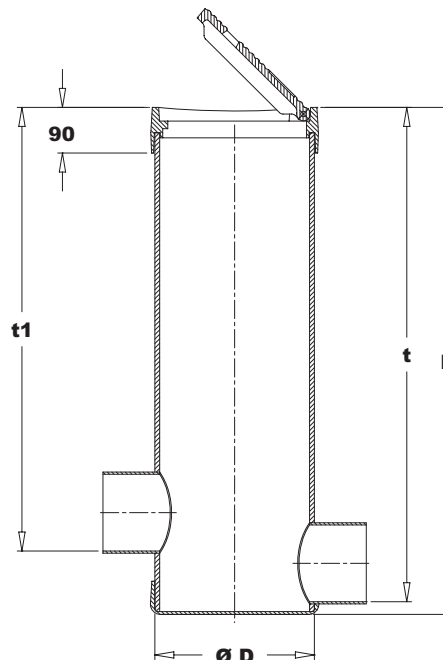
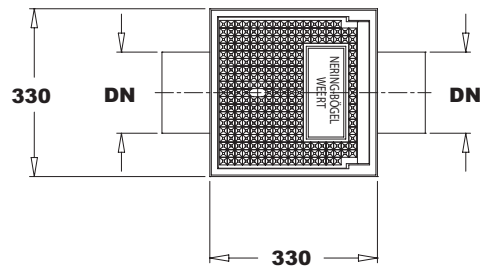
In te korten door middel van afzagen van de HDPE onderbak
Te verhogen door middel van mof met buis \varnothing 315 mm

Opties

- Controleput met 10 cm waterinhoud, type 27.. - B MW
- Controleput zonder leidingverval, type 27.. - B ZV

Certificaten

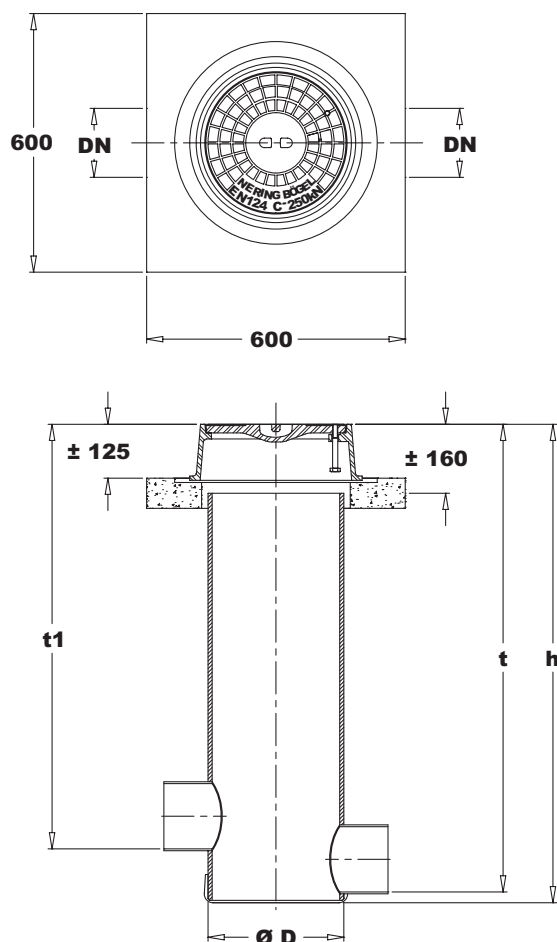
NEN-EN-ISO 9001



Type	Afmetingen (mm)					Gew.* (kg)
	t1	t	ø D	DN*	h	
2711 -B	875	975	315	100	1000	40
2711 -B MW	775	875	315	100	1000	40
2711 -B ZV	875	875	315	100	1000	40
2712 -B	875	975	315	125	1000	40
2712 -B MW	775	875	315	125	1000	40
2712 -B ZV	875	875	315	125	1000	40
2716 -B	875	975	315	150	1000	40
2716 -B MW	775	875	315	150	1000	40
2716 -B ZV	875	875	315	150	1000	40
2720 -B	875	975	315	200	1000	40
2720 -B MW	775	875	315	200	1000	40
2720 -B ZV	875	875	315	200	1000	40

* DN = Nominale Diameter Gew. = Gewicht

NeBo ronde polyethyleen controle-/monsternameput (afm. \varnothing 315 x 10 mm), voor plaatsing in de grond, voor het bemonsteren van afvalwater, met aansluiting van nominaal 100, 125, 150, 200 of 250 mm. Voorzien van vierkante betonnen fundatieplaat en ronde gietijzeren omranding met dicht gietijzeren deksel, geschikt voor verkeersklasse C-250 kN volgens NEN-EN-124. Levering NEN-EN-ISO 9001 gecertificeerd.



Materiaal

Controleput : HDPE
In- en uitlaat : HDPE
Afdekking : gietijzer

Hoogtevariaties

In te korten door middel van afzagen van de HDPE onderbak
Te verhogen door middel van mof met buis \varnothing 315 mm

Opties

- Controleput met 10 cm waterinhoud, type 27.. – C MW
- Controleput zonder leidingverval, type 27.. – C ZV

Certificaten

NEN-EN-ISO 9001

Type	Afmetingen (mm)					Gew.* (kg)
	t1	t	\varnothing D	DN*	h	
2711 – C	985	1085	315	100	1110	81
2711 – C MW	885	985	315	100	1110	81
2711 – C ZV	985	985	315	100	1110	81
2712 – C	985	1085	315	125	1110	81
2712 – C MW	885	985	315	125	1110	81
2712 – C ZV	985	985	315	125	1110	81
2716 – C	985	1085	315	150	1110	81
2716 – C MW	885	985	315	150	1110	81
2716 – C ZV	985	985	315	150	1110	81
2720 – C	985	1085	315	200	1110	81
2720 – C MW	885	985	315	200	1110	81
2720 – C ZV	985	985	315	200	1110	81

* DN = Nominale Diameter Gew. = Gewicht