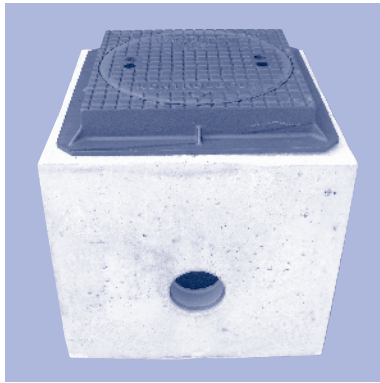


5.1

NeBo controleput beton Belastingklasse D-400 kN



NeBo vierkante betonnen controle-/monternameput voor het bemonsteren van afvalwater, met aansluiting van nominaal 100, 150, 200, 250 of 300 mm. Voorzien van vierkante gietijzeren afdekking met gietijzeren ronde deksel, geschikt voor verkeersklasse D-400 kN volgens NEN-EN-124. Levering NEN-EN-ISO 9001 gecertificeerd.

Materiaal

Controleput : beton
In- en uitlaat : PVC
Afdekking : gietijzer

Opzetstukken

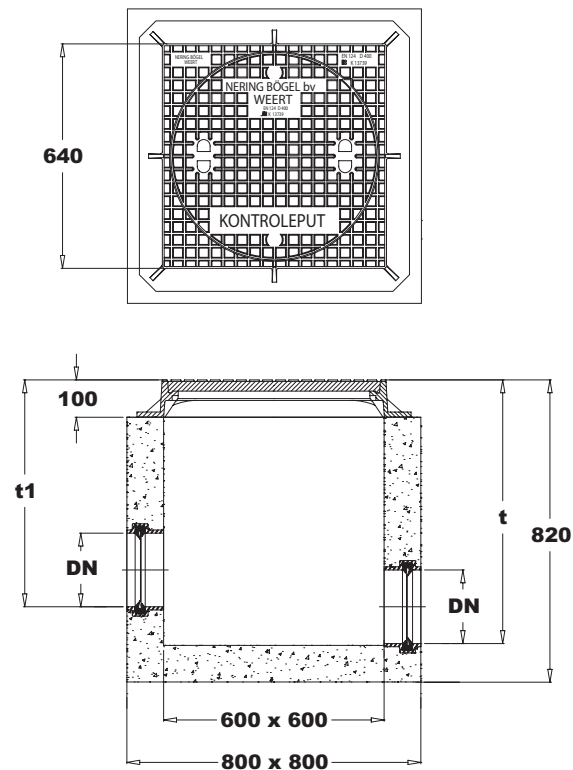
Inwendig 600 x 600 mm, hoogte 100, 200 of 300 mm
(zie pag. 5.9)

Opties

- Putafdekking N 352 NB-R beton/gietijzer
170 of 240 mm hoog KOMO-keur
- Controleput met 10 cm waterinhoud,
type 47 MW.
- Controleput zonder leidingverval,
type 47 ZV.

Certificaten

NEN-EN-ISO 9001



Type	Afmetingen (mm)						Gew.* (kg)
	t1	t	inw. □	uitw. □	DN*	h	
47110 / 615	615	715	600	800	100	820	653
47110 / 615 ZV	615	615	600	800	100	820	653
47110 / 515 MW	515	615	600	800	100	820	653
47160 / 615	615	715	600	800	150	820	647
47160 / 615 ZV	615	615	600	800	150	820	647
47160 / 515 MW	515	615	600	800	150	820	647
47200 / 615	615	715	600	800	200	820	642
47200 / 615 ZV	615	615	600	800	200	820	642
47200 / 515 MW	515	615	600	800	200	820	642
47250 / 615	615	715	600	800	250	820	635
47250 / 615 ZV	615	615	600	800	250	820	635
47250 / 515 MW	515	615	600	800	250	820	635
47315 / 615	615	715	600	800	300	820	623
47315 / 615 ZV	615	615	600	800	300	820	623
47315 / 515 MW	515	615	600	800	300	820	623

* DN = Nominale Diameter Gew. = Gewicht