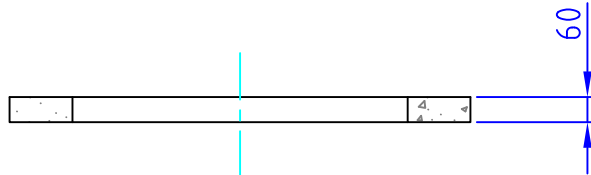
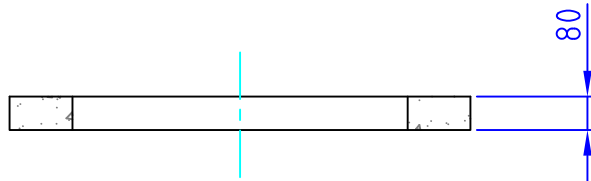


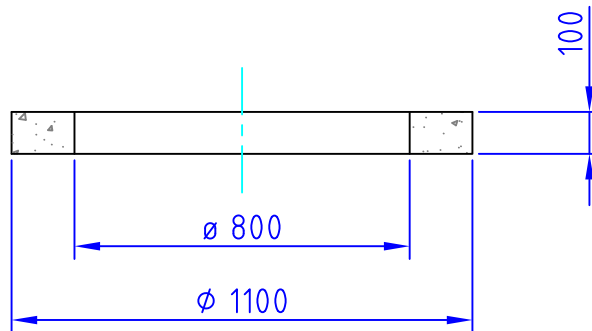
Gewicht 70 kg.


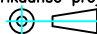


Gewicht 80 kg.



Gewicht 90 kg.



Pos.nr.	Aantal	Benaming	Tekening nummer	Materiaal	Formaat
Benaming Vulring type AR-F 800, hoogte 60, 80, 100 mm.			Waar niet aangegeven, lossing: Waar nodig en niet aangegeven R : Materiaal : Gewicht : Onvlakheid max. Min. breukbelasting Met stempel : Waar niet aangegeven: tolerantie bij nominale maat tot 50:±1; van 51-100:±1.5; Boven 100:±2		
 NERING BÖGEL B.V. MIJEU- EN RIOLERINGSTECHNIEK Postbus 3, 6000 AA WEERT. Telefoon 0495-574574		Schaal 1 : 17,5 Datum get./int. tekenaar 07-05-2019. H. Stals.	Amerikaanse projectie  Controleur 07-05-2019. H. Stals.	Formaat A 4	
Deze tekening en betreffende informatie is eigendom van Nering Bögel B.V. en wordt verstrekt onder voorwaarde dat ze noch wordt vermenigvuldigd, nagemaakt of gepubliceerd zonder haar schriftelijke toestemming, noch de informatie op welke andere wijze dan ook wordt misbruikt.				This drawing and the information it contains is the property of Nering Bögel B.V. and is issued on the condition that it is not copied, traced or published without their written consent, nor the information misused in any way.	
