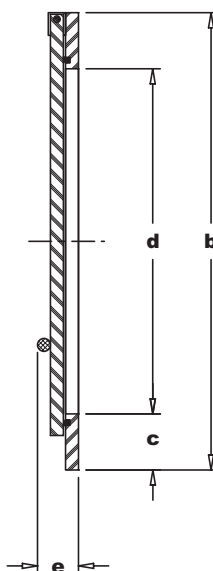
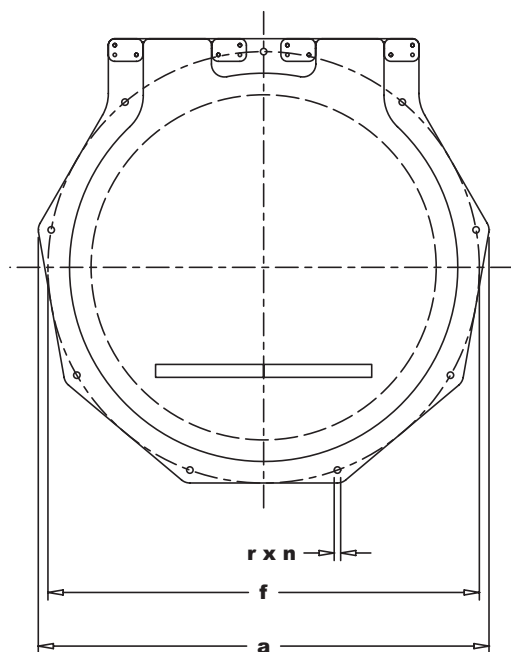
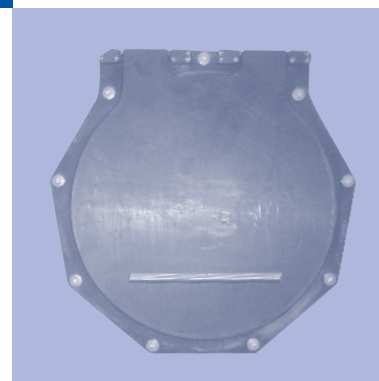


NeBo kanaal- of terugslagklep, HDPE (verticaal klepdeksel)

diameter 700 t/m 1000

2.8

NeBo kanaal- of terugslagklep, type (zie tabel) met een ronde doorlaatopening van mm (zie tabel), bestaande uit een HDPE zitting / achterplaat met ingefreesde EPDM afdichtingsrubber en HDPE klepdeksel voorzien van handgreep voor bevestiging tegen een vlakke wand. Scharniering door middel van zijdelings aangebrachte HDPE lagerblokken en tussenliggende roestvaststalen as. De kanaal- of terugslagklep is uitgevoerd met een verticaal geplaatst klepdeksel, exclusief bevestigingsmaterialen. Levering NEN-EN-ISO 9001 gecertificeerd.



Materialen

Achterplaat + klepdeksel : HDPE
 Lagerblokken : HDPE
 As : RVS
 Alle bevestigingsmaterialen : RVS
 Rubber afdichting : EPDM

Opties

- Leverbaar met vlakke flensplaat
- Set chemische bevestigingsankers

Certificaten

NEN-EN-ISO 9001

Max. statische werkdruk

- Klep ø 700 = 4 m.w.k. (voorzijde klepdeksel)
- Klep ø 800 = 3 m.w.k. (voorzijde klepdeksel)
- Klep ø 900 = 3 m.w.k. (voorzijde klepdeksel)
- Klep ø 1000 = 2 m.w.k. (voorzijde klepdeksel)

Set bevestigingsmaterialen

- Klep ø 700 : 8 x chemisch anker + benodigde EPDM afdichtingsband (5 x 50 mm)
 Klep ø 800 : 9 x chemisch anker + benodigde EPDM afdichtingsband (5 x 50 mm)
 Klep ø 900 : 10 x chemisch anker + benodigde EPDM afdichtingsband (5 x 50 mm)
 Klep ø 1000 : 11 x chemisch anker + benodigde EPDM afdichtingsband (5 x 50 mm)

Type	doorlaat- opening	Afmetingen (mm)							Gew.* (kg)
		a	b	c	d	e	f	Ør x n	
VW 700	Ø 700	960	960	130	Ø 700	95	900	15 x 8	29
VW 800	Ø 800	1060	1060	130	Ø 800	95	1000	15 x 9	35
VW 900	Ø 900	1160	1160	130	Ø 900	95	1100	15 x 10	41
VW 1000	Ø 1000	1260	1260	130	Ø 1000	95	1200	15 x 11	47

* Gew. = Gewicht

Wijzigingen voorbehouden
 Juli 2014

