

2.5

NeBo kanaal- of terugslagklep, roestvaststaal diameter 110 t/m 1200 (instort in betonwand)

NeBo kanaal- of terugslagklep, type (zie tabel) met een ronde doorlaatopening van mm (zie tabel), bestaande uit een roestvaststalen zitting met EPDM afdichtingsrubber, gemonteerd op een roestvaststalen pijpstuk en roestvaststalen klepdeksel voor instorting in een betonnen constructie. Scharniering door middel van bovenliggende lagerblokken en tussenliggende roestvaststalen as. Levering NEN-EN-ISO 9001 gecertificeerd.

Materialen

Pijpstuk + klepdeksel : RVS aisi304
 Zitting + lagerblokken : RVS aisi304
 As : RVS aisi304
 Alle bevestigingsmaterialen : RVS aisi304
 Rubber afdichting : EPDM

Opties

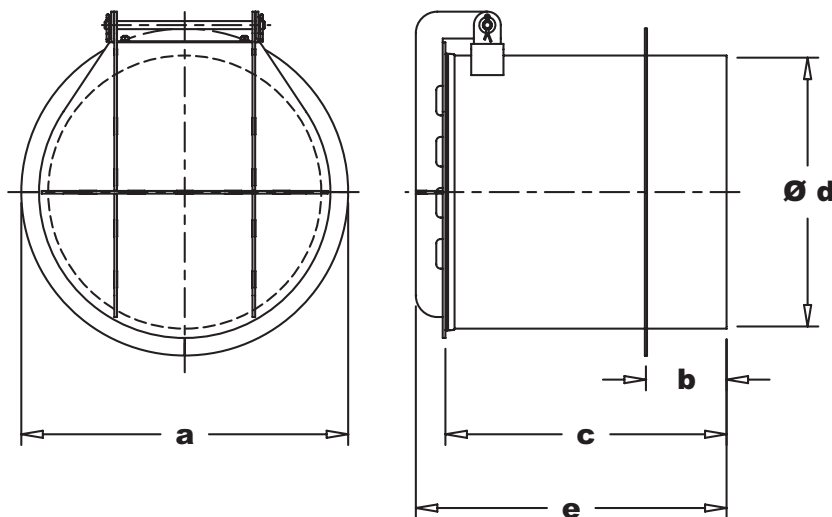
- Klep uitgevoerd in RVS aisi316
- Klep uitgevoerd met NBR afdichtingsrubber

Certificaten

NEN-EN-ISO 9001

Max. statische werkdruk

- 6 m.w.k. (voorzijde klepdeksel)



Type	doorlaatopening	Afmetingen (mm)					Gew. (kg)
		a	b	c	d (DN)	e	
IB 110	Ø 110	Ø 170	125	350	100	380	3,0
IB 125	Ø 125	Ø 200	125	350	125	390	4,0
IB 150	Ø 160	Ø 240	125	400	150	435	6,5
IB 200	Ø 200	Ø 300	125	430	200	470	10
IB 250	Ø 250	Ø 350	125	430	250	480	13
IB 300	Ø 315	Ø 425	125	430	300	490	20
IB 400	Ø 400	Ø 485	125	440	400	500	23
IB 500	Ø 500	Ø 610	150	520	500	580	44
IB 600	Ø 600	Ø 710	150	520	600	580	54
IB 700	Ø 700	Ø 810	150	520	700	600	76
IB 800	Ø 800	Ø 915	150	580	800	660	105
IB 900	Ø 900	Ø 1014	150	580	900	680	138
IB 1000	Ø 1000	Ø 1135	150	580	1000	680	157
IB 1200	Ø 1200	Ø 1340	150	580	1200	680	211

* Gew. = Gewicht