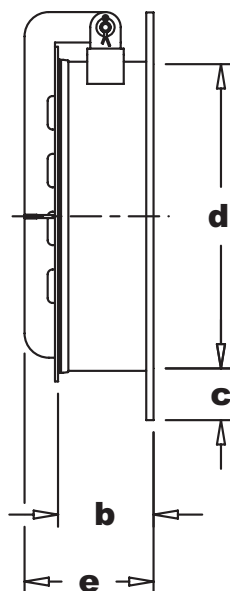
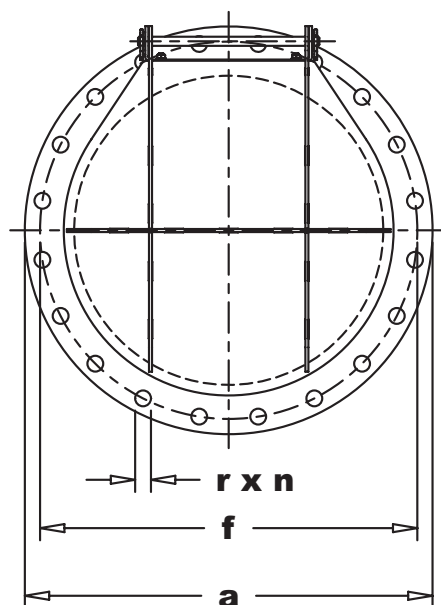


NeBo kanaal- of terugslagklep, roestvaststaal diameter 110 t/m 1200 (flensmontage)

2.4

NeBo kanaal- of terugslagklep, type (zie tabel) met een ronde doorlaatopening van mm (zie tabel), bestaande uit een roestvaststalen zitting met EPDM afdichtingsrubber, gemonteerd op een roestvaststalen frame en roestvaststalen klepdeksel voor bevestiging tegen (middels een pakking) een tegenflens. Scharniering door middel van bovenliggende lagerblokken en tussenliggende roestvaststalen as, inclusief benodigde bevestigingsmaterialen (= chemische ankers). Levering NEN-EN-ISO 9001 gecertificeerd.



Materialen

Flens + klepdeksel : RVS aisi304
 Zitting + lagerblokken : RVS aisi304
 As : RVS aisi304
 Alle bevestigingsmaterialen : RVS aisi304
 Rubber afdichting : EPDM

Opties

- Klep uitgevoerd in RVS aisi316
 - Klep uitgevoerd met NBR afdichtingsrubber

Certificaten

NEN-EN-ISO 9001

Max. statische werkdruk

- 6 m.w.k. (voorzijde klepdeksel)

Type	doorlaat- opening	Afmetingen (mm)							Gew.* (kg)
		a	b	c	d (DN)	e	f	Ør x n	
F 110	Ø 110	Ø 220	75	60	100	104	Ø 180	18 x 8	2,8
F 125	Ø 125	Ø 250	75	65	125	104	Ø 210	18 x 8	3,7
F 150	Ø 160	Ø 285	80	65	150	119	Ø 240	22 x 8	6,2
F 200	Ø 200	Ø 340	80	70	200	119	Ø 295	22 x 8	9,7
F 250	Ø 250	Ø 395	95	75	250	141	Ø 350	22 x 12	13
F 300	Ø 315	Ø 445	155	75	300	215	Ø 400	22 x 12	20
F 400	Ø 400	Ø 565	155	80	400	215	Ø 515	26 x 16	23
F 500	Ø 500	Ø 670	155	85	500	215	Ø 620	26 x 20	44
F 600	Ø 600	Ø 780	155	90	600	215	Ø 725	30 x 20	54
F 700	Ø 700	Ø 895	215	95	700	295	Ø 840	30 x 24	76
F 800	Ø 800	Ø 1015	215	105	800	295	Ø 950	33 x 24	105
F 900	Ø 900	Ø 1115	285	105	900	385	Ø 1050	33 x 24	138
F 1000	Ø 1000	Ø 1230	285	115	1000	385	Ø 1160	36 x 28	157
F 1200	Ø 1200	Ø 1455	285	125	1200	385	Ø 1380	39 x 32	211

* Gew. = Gewicht

Wijzigingen voorbehouden
 Juli 2014

