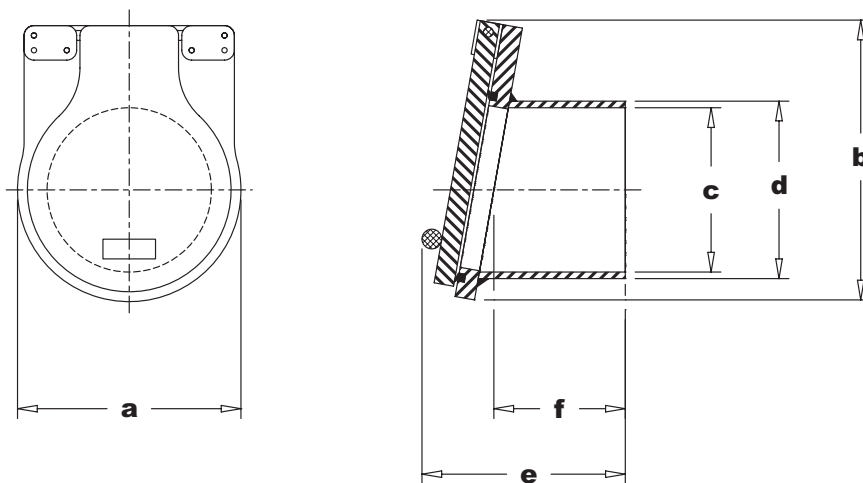


## NeBo kanaal- of terugslagklep, HDPE (directe buisverbinding) diameter 125 t/m 315

# 2.12

NeBo kanaal- of terugslagklep, type ..... (zie tabel) met een ronde doorlaatopening van ..... mm (zie tabel) voor een directe buisverbinding middels een steekmof, bestaande uit een HDPE zitting met ingefreesde EPDM afdichtingsrubber, gemonteerd op een HDPE buisstuk en HDPE klepdeksel voorzien van handgreep voor bevestiging tegen ronde kunststof buis. Scharniering door middel van zijdelings aangebrachte HDPE lagerblokken en tussenliggende roestvaststalen as. De kanaal- of terugslagklep is uitgevoerd met een schuin geplaatst klepdeksel (hellingshoek = 10°). Levering NEN-EN-ISO 9001 gecertificeerd.



### Materialen

|                             |        |
|-----------------------------|--------|
| Buisstuk + zitting          | : HDPE |
| Klepdeksel + lagerblokken   | : HDPE |
| As                          | : RVS  |
| Alle bevestigingsmaterialen | : RVS  |
| Rubber afdichting           | : EPDM |

### Opties

- Leverbaar met slagbegrenzer

### Certificaten

NEN-EN-ISO 9001

### Max. statische werkdruk

- 6 m.w.k. (voorzijde klepdeksel)

| Type  | uitwendige<br>buisdiameter | Afmetingen (mm) |     |         |       |     |     | Gew.*<br>(kg) |
|-------|----------------------------|-----------------|-----|---------|-------|-----|-----|---------------|
|       |                            | a               | b   | c       | d     | e   | f   |               |
| P 125 | Ø 125                      | 250             | 310 | Ø 117,2 | Ø 125 | 305 | 200 | 4             |
| P 150 | Ø 160                      | 250             | 327 | Ø 150,0 | Ø 160 | 305 | 200 | 4             |
| P 200 | Ø 200                      | 290             | 375 | Ø 187,6 | Ø 200 | 305 | 200 | 5             |
| P 250 | Ø 250                      | 340             | 425 | Ø 234,4 | Ø 250 | 310 | 200 | 7             |
| P 300 | Ø 315                      | 390             | 475 | Ø 295,4 | Ø 315 | 315 | 200 | 8             |

\* Gew. = Gewicht

Wijzigingen voorbehouden  
Juli 2014

