

1.9

NeBo dubbelkerende spindelschuif, kunststof diameter 150 t/m 300. (max. 6 m.w.k.)



NeBo dubbelkerende spindelschuif, type (zie tabel) met een ronde doorlaatopening van mm (zie tabel), bestaande uit een HDPE schuif met aangebrachte EPDM afdichtingsrubber, niet stijgende roestvaststalen spindel, zijdelings aangebrachte roestvaststalen geleideprofielen voor bevestiging tegen een vlakke wand gemonteerd op een HDPE bevestigingsplaat, exclusief bevestigingsmaterialen. Levering NEN-EN-ISO 9001 gecertificeerd.

Materialen

Schuif + bevestigingsplaat : HDPE
Geleideprofielen + brug : RVS
Spindelmoer : POM
Draadspindel : RVS
Spindellagering : PTFE
Alle bevestigingsmaterialen : RVS
Rubber afdichting : EPDM

Toebehoren

- Sleutel Nr. 4 t/m 7 voor directe bediening (pag. 1.12)
- Sleutel Nr. 4 t/m 7 voor verlengspindel bediening
- Set bevestigingsmaterialen (zie hieronder)

Opties

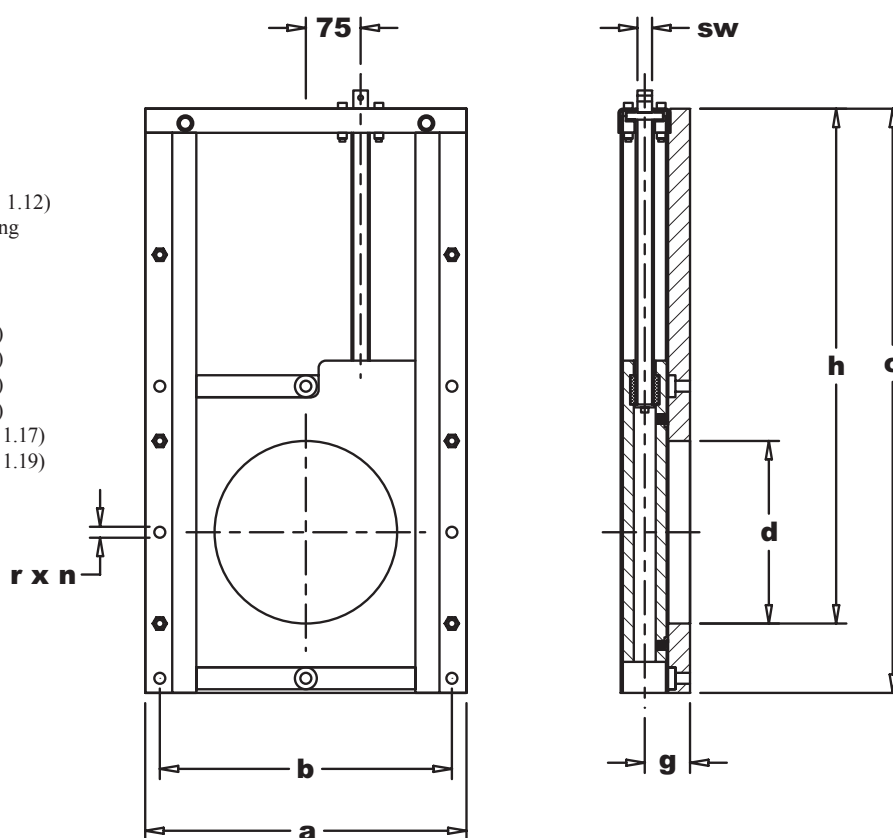
- Verlengspindel (RVS) (pag. 1.13)
- Opbouwsteunlager (pag. 1.14)
- Straatpot (pag. 1.14)
- Vloerkolom met handwiel (pag. 1.15)
- Vloerkolom met tandwielkast (pag. 1.16, 1.17)
- Vloerkolom met elektrische aandr. (pag. 1.18, 1.19)

Certificaten

NEN-EN-ISO 9001

Max. statische werkdruk

- 6 m.w.k.



Set bevestigingsmaterialen

Spindelschuif \varnothing 150 t/m \varnothing 300 : 8 x chemisch anker + benodigde EPDM afdichtingsband (5 x 50 mm)

Type	doorlaat- opening	Afmetingen (mm)							Gew.*		
		a	b	c	d	g	h	sw **	\varnothing r x n	(kg)	
\varnothing 150	\varnothing 150	330	300	600	\varnothing 150	62	505	halve maan \varnothing 20	\varnothing 20	12 x 8	16
\varnothing 200	\varnothing 200	380	350	700	\varnothing 200	62	605	halve maan \varnothing 20	\varnothing 20	12 x 8	22
\varnothing 250	\varnothing 250	430	400	800	\varnothing 250	62	705	halve maan \varnothing 20	\varnothing 20	12 x 8	26
\varnothing 300	\varnothing 300	480	450	900	\varnothing 300	62	805	halve maan \varnothing 20	\varnothing 20	12 x 8	31

* Gew. = Gewicht

** Halve maan connector \varnothing 20 bij een directe bediening met een sleutel, zonder verlengspindel

As-einde \varnothing 20 mm bij een bediening met een verlengspindel