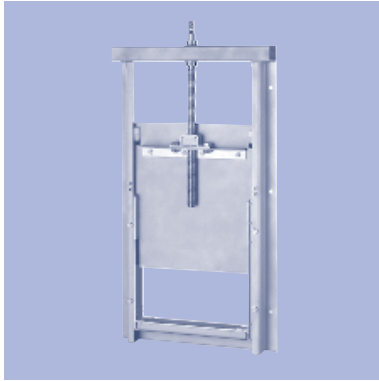


# 1.7

## NeBo dubbelkerende spindelschuif, roestvaststaal vierkant 150x150 t/m 1200x1200 (max. 4 m.w.k.\*)



NeBo dubbelkerende\* spindelschuif, type ..... (zie tabel) met een vierkante en ronde doorlaatopening van ..... mm (zie tabel), bestaande uit een roestvaststaal schuif, niet stijgende roestvaststaal spindel en bronzen moer, zijdelings aangebrachte roestvaststaal geleideprofielen met afdichtingsrubber voor bevestiging tegen een vlakke wand gemonteerd op een roestvaststaal bevestigingsplaat met 4-zijdig afdichtend EPDM afdichtingsrubber, inclusief benodigde bevestigingsmaterialen (= chemische ankers). Levering NEN-EN-ISO 9001 gecertificeerd.

### Materialen

Schuif + bevestigingsplaat : RVS aisi304  
 Geleideprofielen + brug : RVS aisi304  
 Spindelmoer : Brons  
 Draadspindel : RVS aisi304  
 Alle bevestigingsmaterialen : RVS aisi304  
 Rubber afdichting : EPDM

### Toebehoren

- Sleutel Nr. 3 voor directe bediening (pag. 1.12)
- Sleutel Nr. 4 t/m 7 voor verlengspindel bediening

### Opties

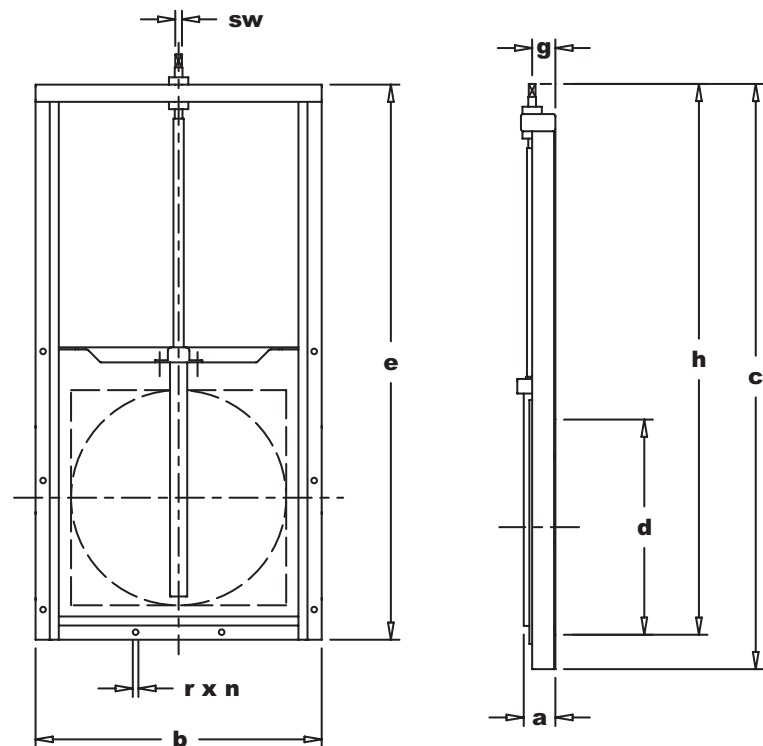
- Verlengspindel (RVS) (pag. 1.13)
- Adapterhuls / koker 20x20x2 (16x16) (pag. 1.13)
- Adapterhuls / koker 30x30x2 (26x26) (pag. 1.13)
- Opbouwsteunlager (pag. 1.14)
- Straatpot (pag. 1.14)
- Vloerkolom met handwiel (pag. 1.15)
- Vloerkolom met tandwielkast (pag. 1.16, 1.17)
- Vloerkolom met elektrische aandr. (pag. 1.18, 1.19)
- Complete schuif uitgevoerd in RVS aisi316
- Schuif geleverd met NBR afdichtingsrubber
- Segmentbogen voor inbouw in ronde (beton)put

### Certificaten

NEN-EN-ISO 9001

### Max. statische werkdruk \*

- 6 m.w.k. bij "on-seating" waterdruk
- 4 m.w.k. bij "off-seating" waterdruk



Type	doorlaatopening	Afmetingen (mm)								Gew.* (kg)	
		a	b	c	d	e	g	h	sw		Ør x n
CP4 150 x 150	150	80	315	660	150	590	54	580	16x16	13 x 2	12
CP4 200 x 200	200	80	365	760	200	690	54	680	16x16	13 x 2	14
CP4 250 x 250	250	80	415	860	250	790	54	780	16x16	13 x 3	16
CP4 300 x 300	300	80	465	960	300	890	54	880	16x16	13 x 5	18
CP4 400 x 400	400	88	565	1160	400	1090	54	1080	16x16	13 x 5	27
CP4 500 x 500	500	88	665	1360	500	1290	54	1280	16x16	13 x 8	35
CP4 600 x 600	600	88	765	1580	600	1510	54	1500	16x16	13 x 10	41
CP4 700 x 700	700	89	865	1780	700	1710	54	1700	16x16	13 x 12	54
CP4 800 x 800	800	89	965	1980	800	1910	54	1900	16x16	13 x 13	87
CP4 900 x 900	900	109	1065	2221	900	2130	60	2141	26x26	13 x 13	121
CP4 1000 x 1000	1000	109	1165	2421	1000	2330	60	2341	26x26	13 x 16	145
CP4 1200 x 1200	1200	109	1365	2821	1200	2730	60	2741	26x26	13 x 18	176

\* Gew. = Gewicht