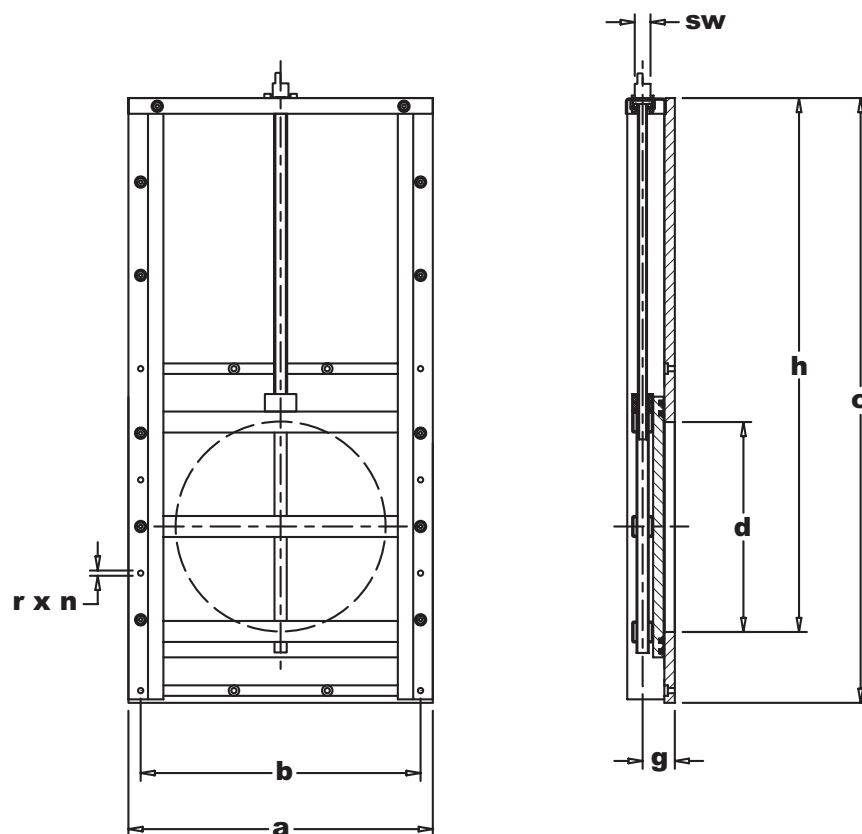


NeBo dubbelkerende spindelschuif, kunststof diameter 400 t/m 900. (max. 6 m.w.k.)

1.10

NeBo dubbelkerende spindelschuif, type (zie tabel) met een ronde doorlaatopening van mm (zie tabel), bestaande uit een HDPE schuif met aangebrachte EPDM afdichtingsrubber, niet stijgende roestvaststalen spindel, zijdelings aangebrachte roestvaststalen geleideprofielen voor bevestiging tegen een vlakke wand gemonteerd op een HDPE bevestigingsplaat, exclusief bevestigingsmaterialen. Levering NEN-EN-ISO 9001 gecertificeerd.



Materialen

Schuif + bevestigingsplaat	: HDPE
Geleideprofielen + brug	: RVS
Spindelmoer	: POM
Draadspindel	: RVS
Spindellagering	: RVS taatslager
Alle bevestigingsmaterialen	: RVS
Rubber afdichting	: EPDM

Toebehoren

- Sleutel Nr. 4 t/m 7 voor directe bediening (pag. 1.12)
- Sleutel Nr. 4 t/m 7 voor verlengspindel bediening
- Set bevestigingsmaterialen (zie hieronder)

Opties

- Verlengspindel (RVS) (pag. 1.13)
- Opbouwsteunlager (pag. 1.14)
- Straatpot (pag. 1.14)
- Vloerkolom met handwiel (pag. 1.15)
- Vloerkolom met tandwielkast (pag. 1.16, 1.17)
- Vloerkolom met elektrische aandr. (pag. 1.18, 1.19)

Certificaten

NEN-EN-ISO 9001

Max. statische werkdruk

- 6 m.w.k.

Set bevestigingsmaterialen

- Spindelschuif \varnothing 400 t/m \varnothing 700 : 12 x chemisch anker + benodigde EPDM afdichtingsband (5 x 50 mm)
 Spindelschuif \varnothing 800 t/m \varnothing 900 : 20 x chemisch anker + benodigde EPDM afdichtingsband (5 x 50 mm)

Type	doorlaat- opening	Afmetingen (mm)							sw **		Ør x n	Gew.* (kg)
		a	b	c	d	g	h					
Ø 400	Ø 400	670	600	1150	Ø 400	92	1015	halve maan \varnothing 20	Ø 20	12 x 12	55	
Ø 500	Ø 500	770	700	1350	Ø 500	92	1215	halve maan \varnothing 20	Ø 20	12 x 12	75	
Ø 600	Ø 600	870	800	1550	Ø 600	92	1415	halve maan \varnothing 20	Ø 20	12 x 12	90	
Ø 700	Ø 700	970	900	1750	Ø 700	92	1615	halve maan \varnothing 20	Ø 20	12 x 12	110	
Ø 800	Ø 800	1070	1000	1950	Ø 800	92	1815	halve maan \varnothing 20	Ø 20	20 x 12	130	
Ø 900	Ø 900	1170	1100	2150	Ø 900	92	2015	halve maan \varnothing 20	Ø 20	20 x 12	155	

* Gew. = Gewicht

** Halve maan connector \varnothing 20 bij een directe bediening met een sleutel, zonder verlengspindel

As-einde \varnothing 20 mm bij een bediening met een verlengspindel

Wijzigingen voorbehouden
Juli 2014

