



NeBo 1-delige straatkolk, beton/gietijzer type (zie tabel), bovenmaat 450 x 320 mm, met achteruitlaat $\varnothing 125$ mm spie, bestaande uit gietijzeren inlaatstuk met scharnierend gietijzeren hol rooster ... zonder/met ... vergrendeling (zie tabel), aangestorte betonnen onderbak, gietijzeren uitlaat en gietijzeren stankscherm geheel overeenkomstig NEN 7067 met KOMO productcertificaat volgens BRL 9204. De straatkolk is geschikt voor verkeersklasse B-125 kN volgens NEN-EN 124 / BRL 9203. Levering conform NEN-EN-ISO 9001.

Materialen

Inlaatstuk	: gietijzer
Rooster	: gietijzer
Onderbak	: beton
Uitlaat	: gietijzer
Stankscherm	: gietijzer

Opties

- Uitlaat naar keuze links of rechts (gezien vanuit het midden van de straat)
- Kunststof scharnierende Clickklep (blz. 2.2)
- Spie-uitlaat $\varnothing 160$ mm
- Vergrendelbaar rooster
- Vuilvanger (blz.2.3)
- Belastingklasse D-400 (blz.1.28)

Aansluitmogelijkheden

$\varnothing 125$ mm:

- D.m.v. manchetmof $\varnothing 125$ mm vlg afb. 3.1 A
- D.m.v. kogelgewricht $\varnothing 125$ mm vlg afb. 3.1 B
- D.m.v. Fernco-koppeling - 127 vlg afb. 3.1 C

$\varnothing 160$ mm:

- D.m.v. manchetmof $\varnothing 160$ mm vlg afb. 3.2 A
- D.m.v. manchet v. buis $\varnothing 125$ mm vlg afb. 3.2 B
- D.m.v. Fernco-koppeling - 162 vlg afb. 3.2 C

Toebehoren

- Flexibele mof/kogelgewricht voor PVC $\varnothing 125$ mm
- SBR manchet (F910) voor buis $\varnothing 125$ mm
- Fernco-koppeling 127 / 162
- Kolkenboy (blz. 2.1)

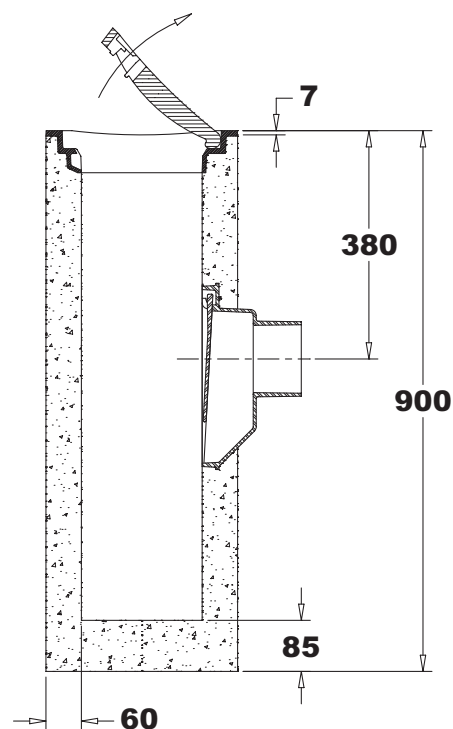
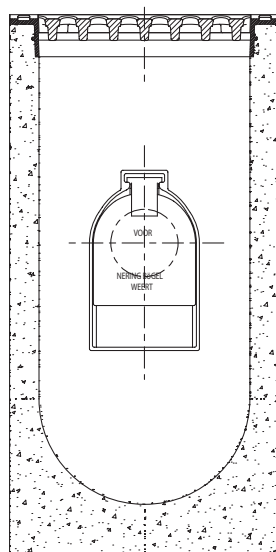
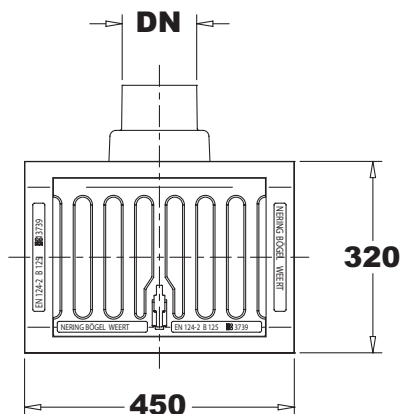
Normen

Kolk	: NEN 7067/BRL 9204
Rooster	: NEN-EN 124/BRL 9203

Certificaten

KOMO productcertificaat:

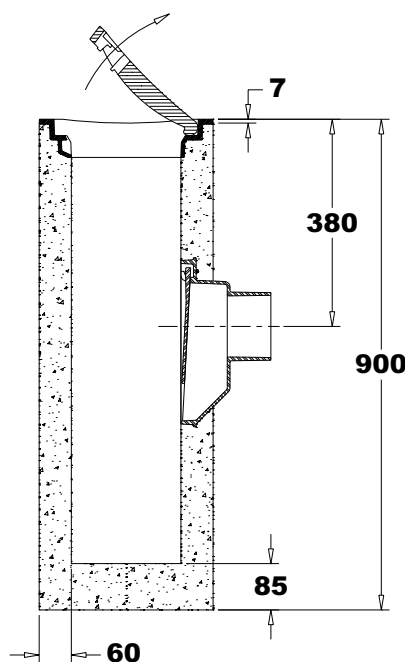
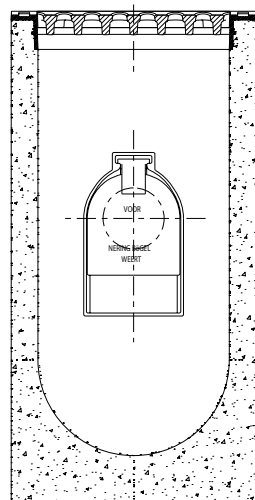
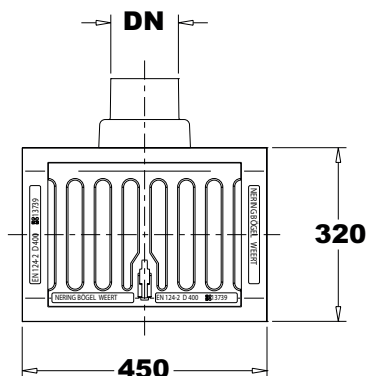
- Kolken beton/gietijzer
 - Gietijzeren afdekkingen
- NEN-EN-ISO 9001



Type	B	D	H	DN	Zandvang (l.)	Doorl. opp. (cm ²)	Vergr.	Gewicht. (kg.)
D 1302 DR DN125	450	320	900	$\varnothing 125$	20	390	Nee	192,5
D 1302 DR DN150	450	320	900	$\varnothing 160$	20	390	Nee	192,5
D 1302 DRV-Rapidlock DN125	450	320	900	$\varnothing 125$	20	390	Ja	192,5
D 1302 DRV-Rapidlock DN150	450	320	900	$\varnothing 160$	20	390	Ja	192,5



NeBo 1-delige straatkolk, beton/gietijzer type D 1302 DRV-Rapidlock, bovenmaat 450 x 320 mm, met achteruitlaat $\varnothing 125$ mm spie, bestaande uit gietijzeren inlaatstuk met rubberoplegging en een scharnierend gietijzeren hol rooster met vergrendeling, aangestorte betonnen onderbak, gietijzeren uitlaat en gietijzeren stankscherm geheel overeenkomstig NEN 7067 met KOMO productcertificaat volgens BRL 9204. De straatkolk is geschikt voor verkeersklasse D-400 kN volgens NEN-EN 124 / BRL 9203. Levering conform NEN-EN-ISO 9001.



Materialen

Inlaatstuk	: gietijzer
Rooster	: gietijzer
Rubber	: SBR
Onderbak	: beton
Uitlaat	: gietijzer
Stankscherm	: gietijzer

Opties

- Uitlaat naar keuze links of rechts (gezien vanuit het midden van de straat)
- Kunststof scharnierende Clickklep (blz. 2.2)
- Spie-uitlaat $\varnothing 160$ mm
- Vuilvanger (blz. 2.3)

Aansluitmogelijkheden

$\varnothing 125$ mm:

- D.m.v. manchetmof $\varnothing 125$ mm vlg afb. 3.1 A
- D.m.v. kogelgewricht $\varnothing 125$ mm vlg afb. 3.1 B
- D.m.v. Fernco-koppeling - 127 vlg afb. 3.1 C

$\varnothing 160$ mm:

- D.m.v. manchetmof $\varnothing 160$ mm vlg afb. 3.2 A
- D.m.v. manchet v. buis $\varnothing 125$ mm vlg afb. 3.2 B
- D.m.v. Fernco-koppeling - 162 vlg afb. 3.2 C

Toebehoren

- Flexibele mof/kogelgewricht voor PVC $\varnothing 125$ mm
- SBR manchet (F910) voor buis $\varnothing 125$ mm
- Fernco-koppeling 127 / 162
- Kolkenboy (blz. 2.1)

Normen

Kolk	: NEN 7067/BRL 9204
Rooster	: NEN-EN 124/BRL 9203

Certificaten

- KOMO productcertificaat:
- Kolken beton/gietijzer
- Gietijzeren afdekkingen
- NEN-EN-ISO 9001

Type	B	D	H	DN	Zandvang (L)	Doorl. opp. (cm ²)	Vergr.	Gewicht. (kg.)
D 1302 DRV-Rapidlock DN125	450	320	900	$\varnothing 125$	20	390	Ja	192,5
D 1302 DRV-Rapidlock DN150	450	320	900	$\varnothing 160$	20	390	Ja	192,5