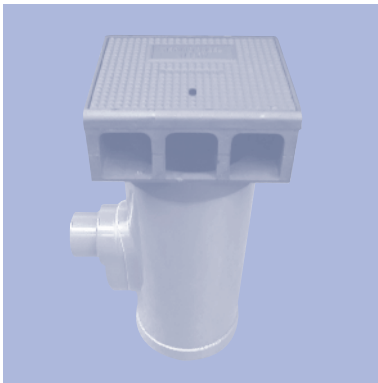




# NeBo trottoirkolk PVC/gietijzer 2-delig

BS 542 LD/OB 315



NeBo 2-delige trottoirkolk, PVC/gietijzer type BS 542/OB 315, bovenmaat 400 x 350 mm, met uitlaat  $\varnothing 125$  mm spie, bestaande uit gietijzeren bovenstuk met gietijzeren deksel met steeknokvergrendeling, PVC onderbak, PVC uitlaat en PVC stankscherm geheel overeenkomstig NEN 7067 met KOMO productcertificaat volgens BRL 2021. De trottoirkolk is geschikt voor verkeersklasse **C-250kN** volgens NEN-EN 124 / BRL 9203. Levering conform NEN-EN-ISO 9001.

## Materialen

Bovenstuk : gietijzer  
Deksel : gietijzer  
Onderbak : PVC  
Uitlaat : PVC  
Stankscherm : PVC

## Opties

- PE onderbak (OB 316)

## Aansluitmogelijkheden

### $\varnothing 125$ mm:

- D.m.v. manchetmof  $\varnothing 125$  mm  
- D.m.v. kogelgewricht  $\varnothing 125$  mm

## Geschikt voor trottoirband

- 13/15  
- 18/20  
- 28/30

## Toebehoren

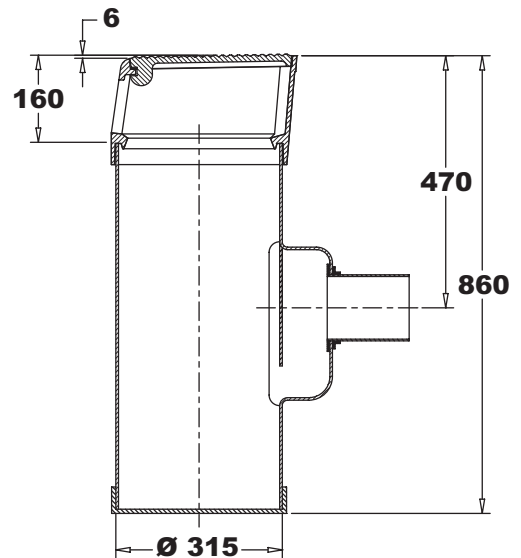
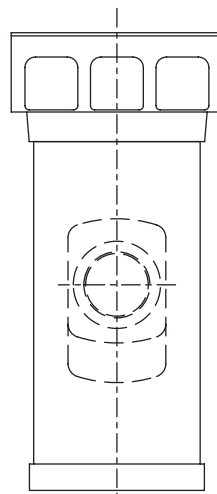
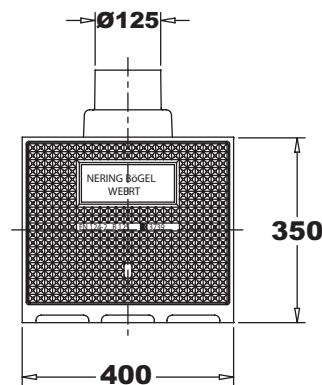
- Flexibele mof/kogelgewricht voor PVC  $\varnothing 125$  mm

## Normen

Onderbak : NEN 7067/BRL 2021  
Bovenstuk : NEN-EN 124/BRL 9203

## Certificaten

KOMO productcertificaat:  
- Kolken kunststof  
- Gietijzeren afdekkingen  
NEN-EN-ISO 9001



Type	B	D	H	DN	Zandvang (l.)	Doorl. opp. (cm <sup>2</sup> )	Gewicht. (kg.)
BS 542 LD / OB 315	400	350	860	$\varnothing 125$	20	295	39