

NeBo afvoerput kunststof

Type 2030 en 2031 (□200mm)

3.2

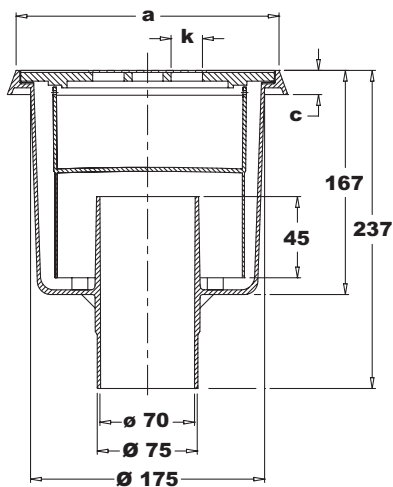
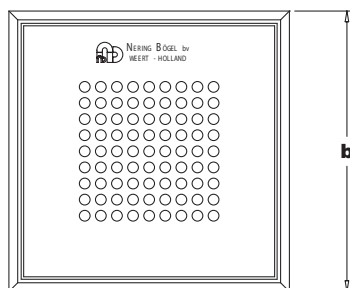
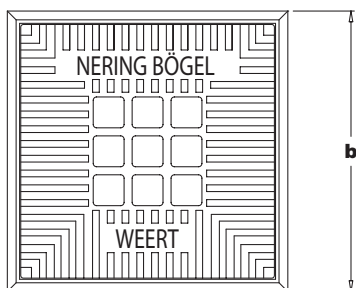
NeBo kunststof ronde afvoerput, type 2030 of 2031 (zie tabel) met rechte uitlaat, nominaal Ø70 mm volgens DIN 7045, voorzien van een kunststof emmer, stankslot en een vaste kunststof rand met los gietijzeren of roestvaststalen rooster geschikt voor een belasting van maximaal kN (zie tabel). Roestvaststaal kwaliteit AISI 304. Levering NEN-EN-ISO 9001 gecertificeerd



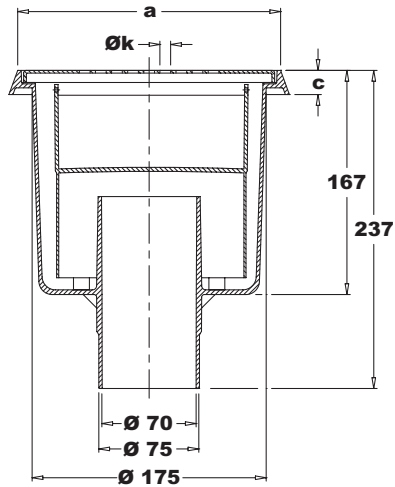
Type 2030



Type 2031



type 2030



type 2031

Type	Rand en rooster					Belasting (kN)
	Uitvoering rooster	Afmetingen (mm)				
		□a	□b	k	c	
2030	gietijzer	200	210	□ 23 (9x)	18	10
2031	roestvaststaal	200	210	Ø8 (81x)	18	3