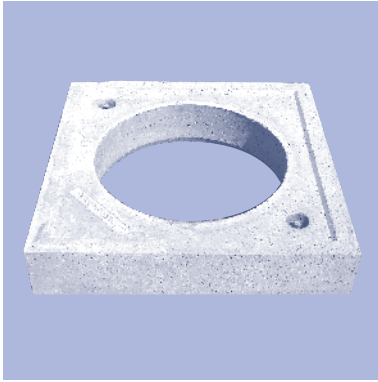


2.1

NeBo fundatieplaat beton voor schachtdiameter \varnothing 315, \varnothing 400 of \varnothing 615 mm



NeBo fundatieplaat gewapend beton, type (zie tabel), randhoogte mm (zie tabel), voorzien van twee kogelkophijsankers*, geschikt voor kunststof schacht met een uitwendige diameter van mm (zie tabel) Levering conform NEN-EN-ISO 9001.

Materialen

Fundatieplaat : beton

Opties

- SBR afdichtingsring voor diameter \varnothing 400 en \varnothing 615

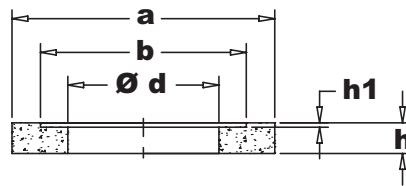
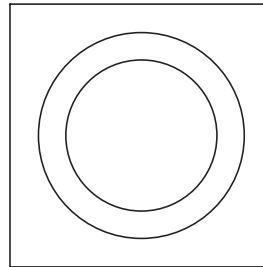
Toebehoren

- kogelkophijshaak (2 st.) 1,3 ton.

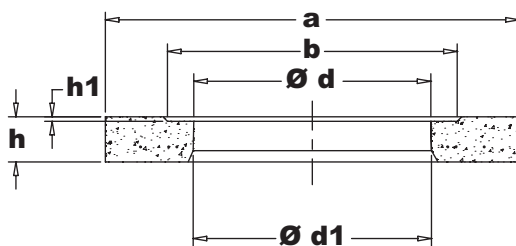
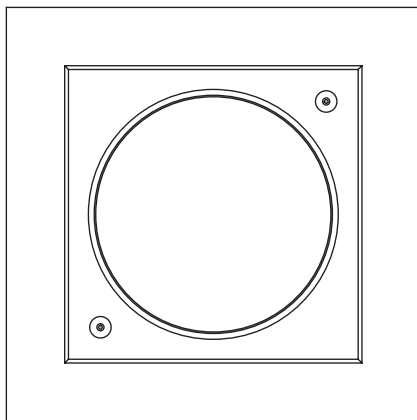
* = geldt niet voor 600x600x70 - \varnothing 315

Certificaten

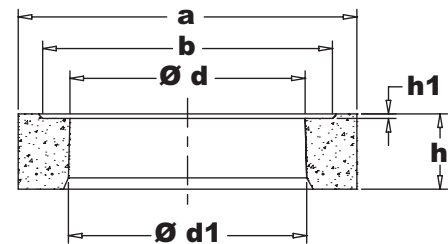
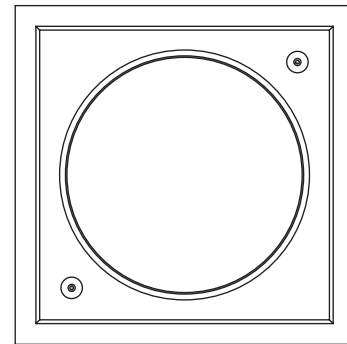
NEN-EN-ISO 9001



type 600x600x70 - \varnothing 315



type 1100x1100x120, \varnothing 615



**type 900x900x200, \varnothing 400
type 900x900x120, \varnothing 615
type 900x900x200, \varnothing 615**

| Type | Schachtdiameter | a x a | b | h | h1 | \varnothing d | \varnothing d1 | Gewicht. (kg.) |
|-----------------------------------|-------------------|-------------|-------------------|-----|----|-------------------|-------------------|----------------|
| 600x600x70 - \varnothing 315 | \varnothing 315 | 600 x 600 | \varnothing 470 | 70 | 10 | \varnothing 335 | --- | 42 |
| 900x900x200 - \varnothing 400 | \varnothing 400 | 900 x 900 | 770 x 770 | 200 | 12 | \varnothing 415 | \varnothing 424 | 296 |
| 900x900x120 - \varnothing 615 | \varnothing 615 | 900 x 900 | 770 x 770 | 120 | 12 | \varnothing 629 | \varnothing 633 | 131 |
| 900x900x200 - \varnothing 615 | \varnothing 615 | 900 x 900 | 770 x 770 | 200 | 12 | \varnothing 624 | \varnothing 633 | 221 |
| 1100x1100x120 - \varnothing 615 | \varnothing 615 | 1100 x 1100 | 770 x 770 | 120 | 12 | \varnothing 629 | \varnothing 633 | 225 |