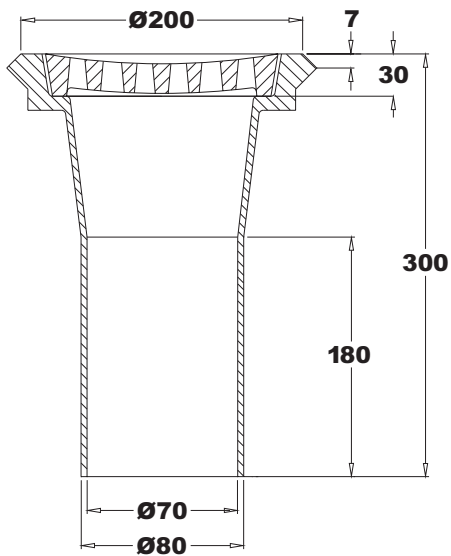
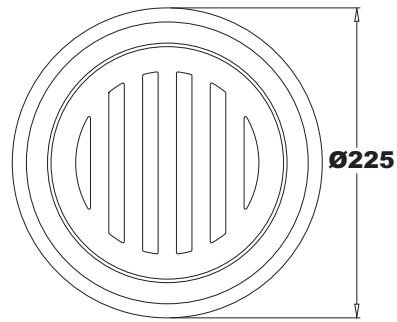
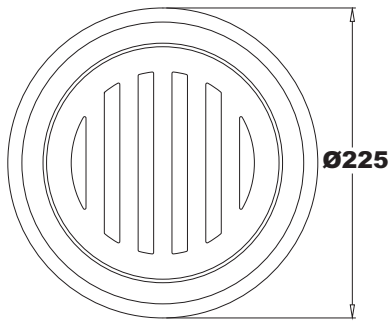


NeBo afvoerput gietijzer

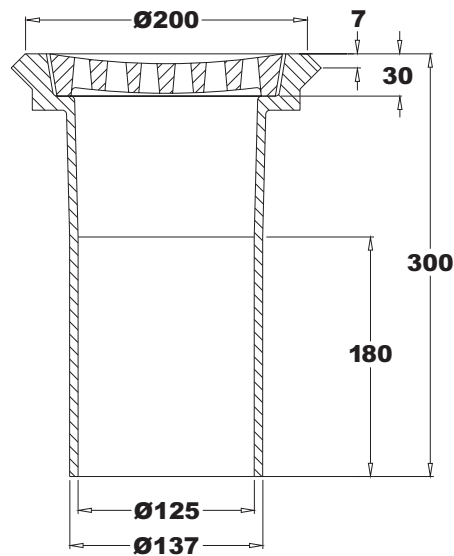
Type 1008 en 1009 (Ø225 mm)

1.4

NeBo gietijzeren ronde afvoerput, type 1008 of 1009 (zie tekening) met rechte uitlaat, nominaal Ø mm (zie tekening) volgens DIN 19500, voorzien van een vaste gietijzeren rand met los (optioneel: vastgezet) gietijzeren rond sleuvenrooster geschikt voor een belasting van maximaal 150 kN. Gietijzerkwaliteit GG 20 geheel volgens NEN-EN 6002 A en DIN 1691. Levering NEN-EN-ISO 9001 gecertificeerd.



type 1008



type 1009