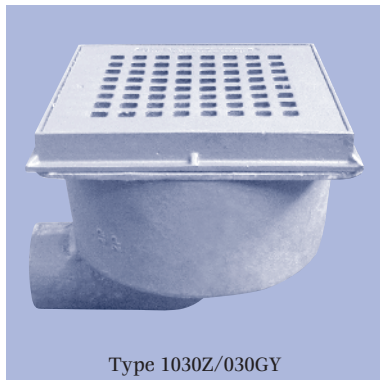
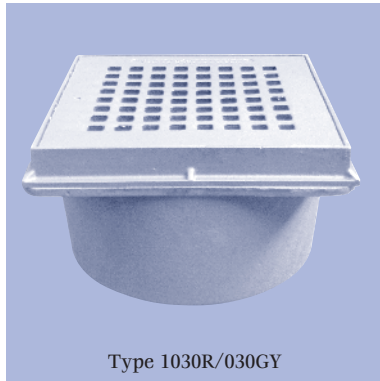
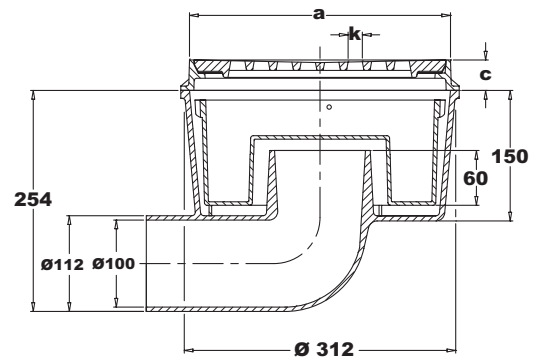
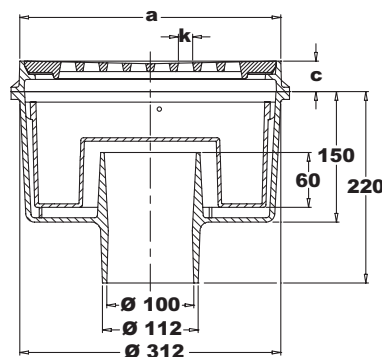
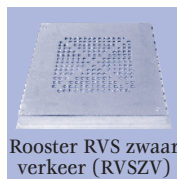
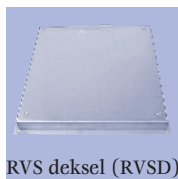
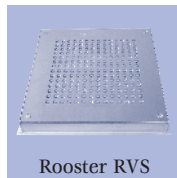
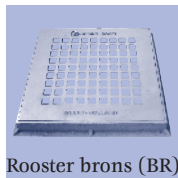
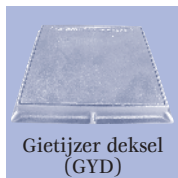
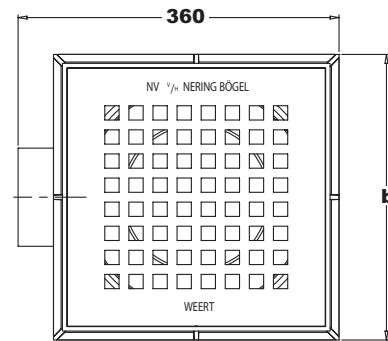
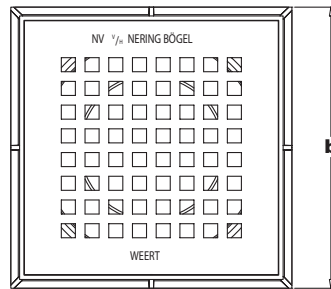


1.3

NeBo afvoerput gietijzer Type 1030 (□300 mm)



NeBo gietijzeren ronde afvoerput, type 1030R of Z (zie tabel) met rechte- of zijuitlaat, nominaal Ø 100 mm volgens DIN 19500, voorzien van een uitneembare kunststof emmer, stankslot en een losse gietijzeren rand met los (optioneel: vastgezet) gietijzeren rooster, losse bronzen rand met los (optioneel: vastgezet) bronzen rooster of losse roestvaststalen rand met vast roestvaststalen rooster, geschikt voor een belasting van maximaal kN (zie tabel). Gietijzerkwaliteit GG 20 geheel volgens NEN-EN 6002 A en DIN 1691. Levering NEN-EN-ISO 9001 gecertificeerd.



type 1030R

type 1030Z

Type	Rand en rooster/deksel						
	Materiaal	Rooster/deksel	Afmetingen (mm)				Belasting (kN)
a			b	k	c		
1030R = rechte uitlaat							
1030Z = zijuitlaat							
1030./030GY	gietijzer	rooster	300	320	16 (64x)	35	10
1030./030GYD	gietijzer	deksel	300	320	-	35	30
1030./030GYZV	gietijzer	rooster	344	362	13 (81x)	47	50
1030./030BR	brons	rooster	300	320	16 (64x)	35	2
1030./030RVS	RVS	rooster	300	320	Ø8 (196x)	35	3
1030./030RVSD	RVS	deksel	300	320	-	35	3
1030./030RVSZV	RVS	rooster	300	320	Ø8 (196x)	25	25



Wijzigingen voorbehouden
November 2012