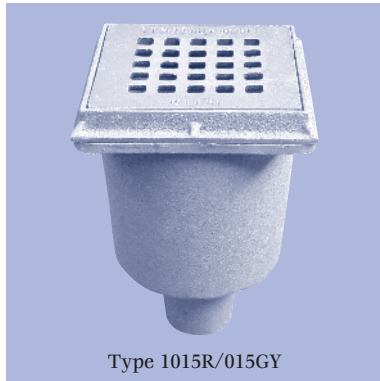


1.1

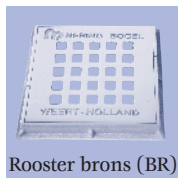
NeBo afvoerput gietijzer Type 1015 (□150 mm)



Type 1015R/015GY



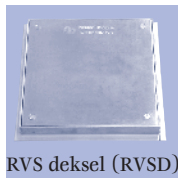
Type 1015Z/015GY



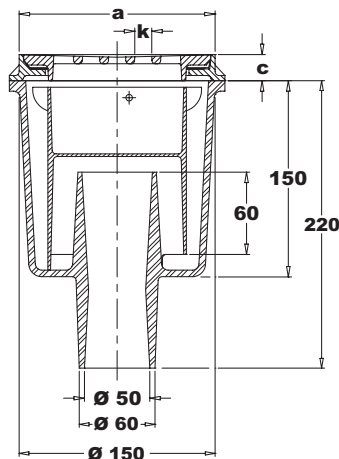
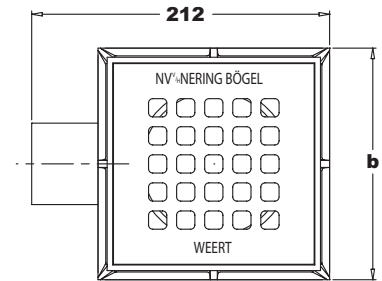
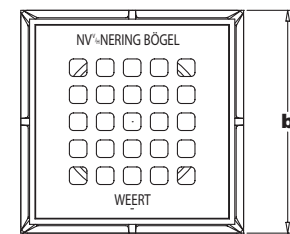
Rooster brons (BR)



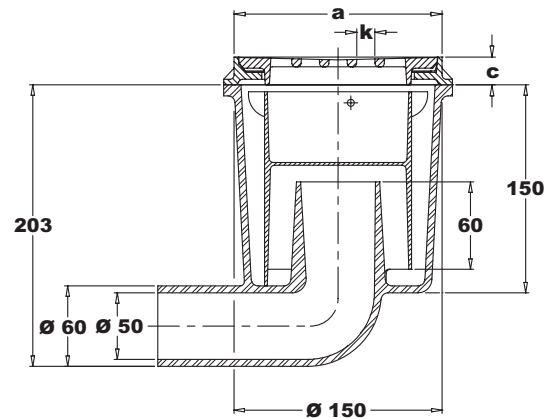
Rooster RVS



RVS deksel (RVSD)



type 1015R



type 1015Z

Type 1015R = rechte uitlaat 1015Z = zijuitlaat	Materiaal	Rooster/deksel	Rand en rooster/deksel				Belasting (kN)
			Afmetingen (mm)				
			a	b	k	c	
1015./015GY	gietijzer	rooster	150	165	13 (25x)	20	10
1015./015BR	brons	rooster	150	165	13 (25x)	20	2
1015./015RVS	RVS	rooster	150	170	Ø8 (49x)	20	3
1015./015RVSD	RVS	deksel	150	170	-	20	3



Wijzigingen voorbehouden
November 2012