

NeBo putafdekking met roosterdeksel beton/gietijzer, type N 700 NB-RR, bestaande uit een gietijzeren vierkante omranding met aangestorte betonvoet, randhoogte mm (zie tabel), voorzien van een uitsparing voor vergrendelingsmogelijkheid en geleverd met een gietijzeren rond roosterdeksel met rubberoplegging. De putafdekking is geschikt voor verkeersklasse D-400 kN volgens NEN-EN 124. Levering conform NEN-EN-ISO 9001.

Materialen

Rand : beton/gietijzer
 Roosterdeksel : gietijzer
 Rubberoplegging : SBR

Opties

- Vergrendelbaar roosterdeksel

Toebehoren

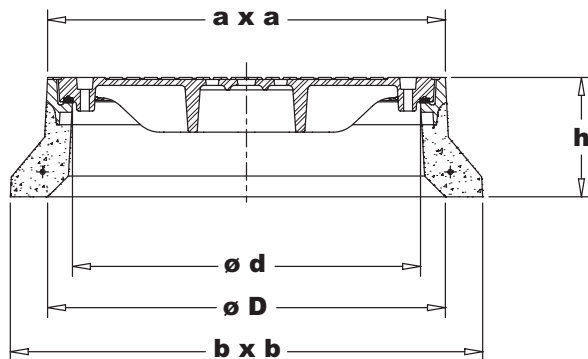
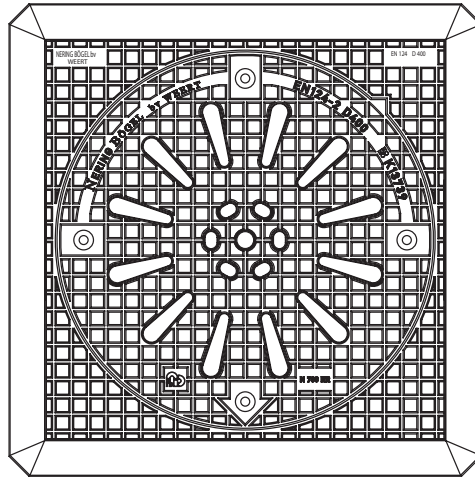
- Uitlicht-/ vergrendelsleutel (zie blz. 3.2)
 - Stelmortel "Poltec 700" (zie blz. 3.4)

Normen

Afdekking : NEN-EN 124

Certificaten

NEN-EN-ISO 9001



Type	a x a	b x b	h	Ø d	Ø D	Doorl. opp. (cm ²)	Gewicht. (kg.)
N 700 NB-RR - 170	800 x 800	950 x 950	170	Ø 700	Ø 800	459	227
N 700 NB-RR - 240	800 x 800	950 x 950	240	Ø 700	Ø 800	459	294

Gewicht los roosterdeksel \pm 84 kg.