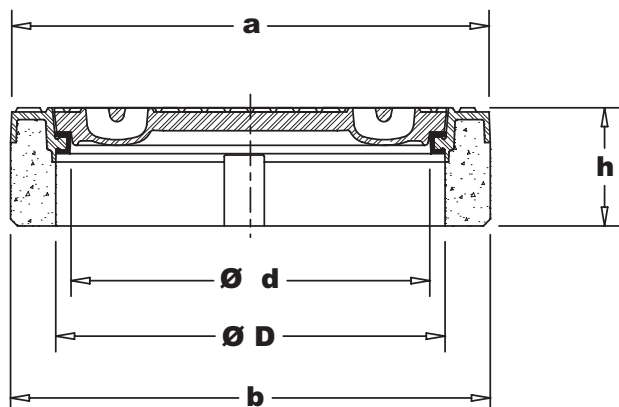
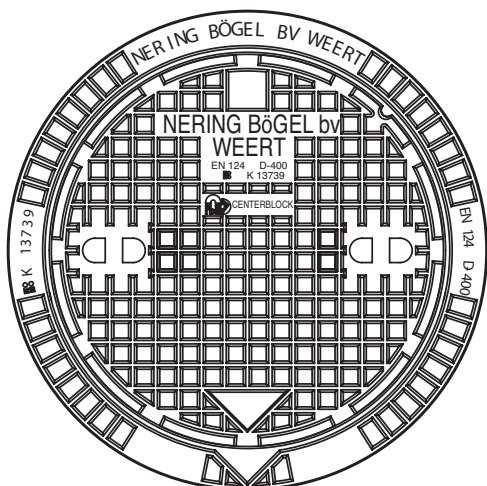
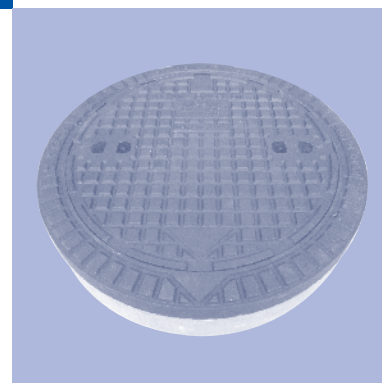


NeBo putafdekking met deksel beton/gietijzer, type N 3525 NB-R "Centerblock", bestaande uit een gietijzeren ronde U-vormige omranding met méérvoudige verankeringnokken, verankerd aan de aangestorte betonvoet, randhoogte 170 mm, voorzien van naadloze, koud ge vulkaniseerde verwisselbare "Centerblock" zitting voor een integrale opsluiting van het deksel, uitsparingen voor vergrendelingsmogelijkheid en geleverd met een gietijzeren rond massief deksel. De putafdekking is geschikt voor verkeersklasse D-400 kN volgens NEN-EN 124. Afdekking voorzien van KOMO productcertificaat volgens BRL 9203. Levering conform NEN-EN-ISO 9001.



type N 3525 NB-R Centerblock - 170

Materialen

Rand : beton/gietijzer
 Deksel : gietijzer
 Rubberoplegging : SBR

Opties

- Vergrendelbaar deksel
- 2 beluchtingsopeningen
- Diverse randopschriften (zie blz. 4.1)
- Diverse dekselopschriften (zie blz. 4.1)
- Spec. opschriften/Stadswapen (blz. 4.1)

Toebehoren

- Uitlicht-/vergrendelsleutel (zie blz. 3.2)
- Stelmortel "Poltec 700" (zie blz. 3.4)
- Beton stelring N 3525 NB

Normen

Afdekking : NEN-EN 124/BRL 9203

Certificaten

KOMO productcertificaat:
 - Afdekkingen voor putten
 - Gietijzeren afdekkingen
 NEN-EN-ISO 9001

Type	a	b	h	\varnothing d	\varnothing D	Doorl. opp. (cm ²)	Gewicht. (kg.)
N 3525 NB-R Centerblock - 170	\varnothing 690	\varnothing 686	170	\varnothing 520	\varnothing 560	----	134
Beton stelring N 3525 NB	\varnothing 686	\varnothing 686	50	\varnothing 520	\varnothing 520	----	19

Gewicht los deksel \pm 54 kg.