

NeBo 1-delige trottoirkolk, beton/gietijzer type G 128 LD WADI, bovenmaat 450x450 mm, met achteruitlaat $\varnothing 125$ mm spie, bestaande uit gietijzeren inlaatstuk met gietijzeren deksel met steeknokvergrendeling, aangestorte betonnen onderbak, gietijzeren uitlaat en gietijzeren stankscherm geheel overeenkomstig NEN 7067 en NEN 7068 met KOMO productcertificaat volgens BRL 9204. De trottoirkolk is geschikt voor verkeersklasse B-125 kN volgens NEN-EN 124 / BRL9203. Levering conform NEN-EN-ISO 9001.

Materialen

Inlaatstuk : gietijzer
 Deksel : gietijzer
 Onderbak : beton
 Uitlaat : gietijzer
 Stankscherm : gietijzer

Opties

- Uitlaat naar keuze links, rechts (gezien vanuit het midden van de straat)
- Spie-uitlaat $\varnothing 160$ mm
- Vuilvanger (zie blz. 2.2)
- 2-delige uitvoering (zie pagina 1.23 type BS 128 LD WADI/OB 132)

Aansluitmogelijkheden

$\varnothing 125$ mm:

- D.m.v. manchetmof $\varnothing 125$ mm vlg. afb. 3.1 A
- D.m.v. kogelgewricht $\varnothing 125$ mm vlg. afb. 3.1 B
- D.m.v. Fernco-koppeling - 127 vlg. afb. 3.1 C

$\varnothing 160$ mm:

- D.m.v. manchetmof $\varnothing 160$ mm vlg. afb. 3.2 A
- D.m.v. manchet v. buis $\varnothing 125$ mm vlg. afb. 3.2 B
- D.m.v. Fernco-koppeling - 162 vlg. afb. 3.2 C

Geschikt voor trottoirband

- 13/15
- 18/20
- 28/30

Toebehoren

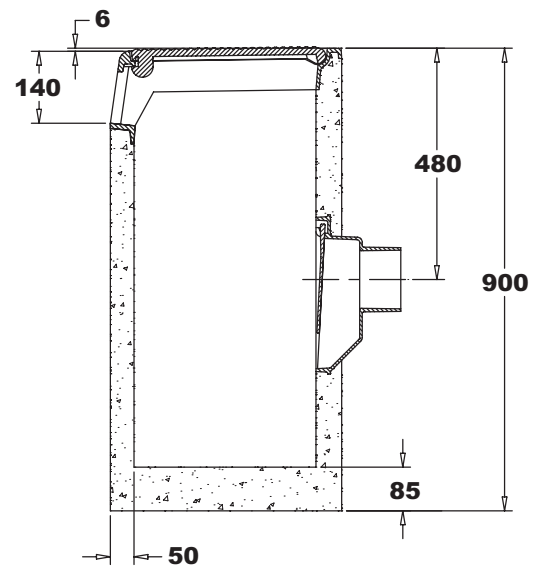
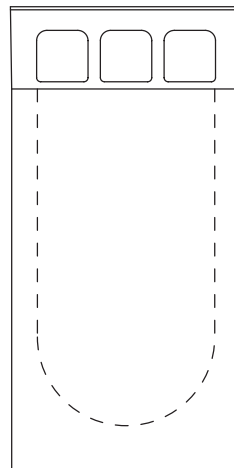
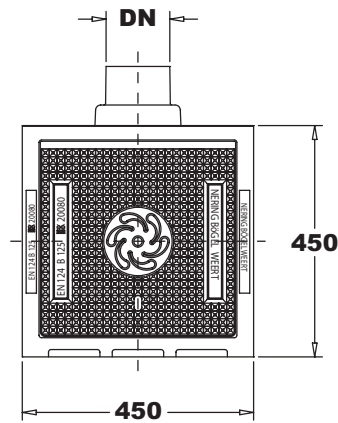
- Flexibele mof/kogelgewricht voor PVC $\varnothing 125$ mm
- SBR manchet voor buis $\varnothing 125$ mm
- Fernco-koppeling 127 / 162
- Kolkenboy (zie blz. 2.1)

Normen

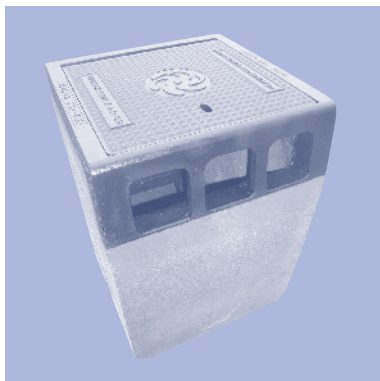
Kolk : NEN 7067/NEN 7068/BRL 9204
 Deksel : NEN-EN 124/BRL 9203

Certificaten

KOMO productcertificaat:
 - Kolken beton/gietijzer
 - Gietijzeren afdekkingen
 NEN-EN-ISO 9001



Type	B	D	H	DN	Zandvang (l.)	Doorl. opp. (cm ²)	Gewicht. (kg.)
G 128 LD-WADI DN125	450	450	900	$\varnothing 125$	23	295	226
G 128 LD-WADI DN150	450	450	900	$\varnothing 160$	23	295	226



NeBo 1-delige trottoirkolk, beton/gietijzer type G 128/60 LD WADI, bovenmaat 450 x 450 mm, met achteruitlaat $\varnothing 125$ mm spie, bestaande uit gietijzeren inlaatstuk met gietijzeren deksel met steeknokvergrendeling, aangestorte betonnen onderbak, gietijzeren uitlaat en gietijzeren stankscherm met KOMO productcertificaat volgens BRL 9204. De trottoirkolk is geschikt voor verkeersklasse B-125 kN volgens NEN-EN 124 / BRL 9203. Levering conform NEN-EN-ISO 9001.

Materialen

Inlaatstuk	: gietijzer
Deksel	: gietijzer
Onderbak	: beton
Uitlaat	: gietijzer
Stankscherm	: gietijzer

Opties

- Uitlaat naar keuze links, rechts (gezien vanuit het midden van de straat)
- Kunststof scharnierende Clickklep (blz. 2.2)
- Spie-uitlaat $\varnothing 160$ mm
- Vuilvanger - kort (blz. 2.3)(alleen achteruitlaat)

Aansluitmogelijkheden

$\varnothing 125$ mm:

- D.m.v. manchetmof $\varnothing 125$ mm vlg afb. 3.1 A
- D.m.v. kogelgewricht $\varnothing 125$ mm vlg afb. 3.1 B
- D.m.v. Fernco-koppeling - 127 vlg afb. 3.1 C

$\varnothing 160$ mm:

- D.m.v. manchetmof $\varnothing 160$ mm vlg afb. 3.2 A
- D.m.v. manchet v. buis $\varnothing 125$ mm vlg afb. 3.2 B
- D.m.v. Fernco-koppeling - 162 vlg afb. 3.2 C

Geschikt voor trottoirband

- 13/15
- 18/20
- 28/30

Toebehoren

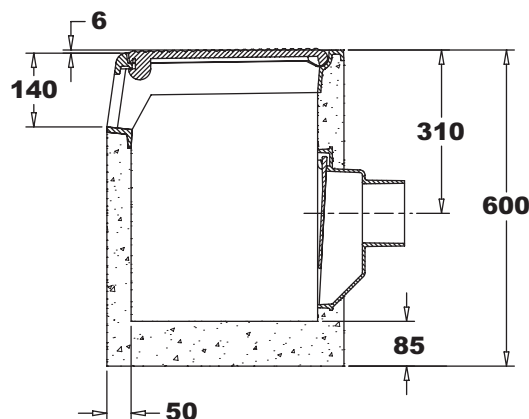
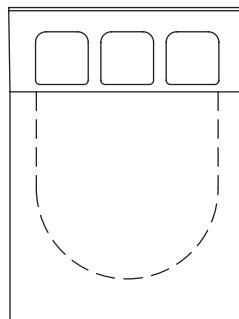
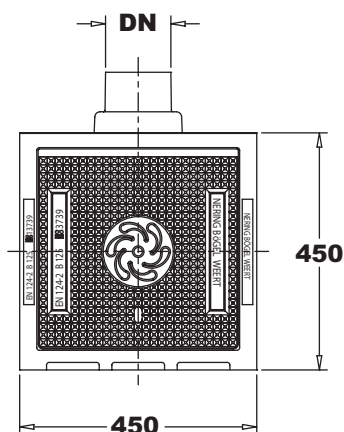
- Flexibele mof/kogelgewricht voor PVC $\varnothing 125$ mm
- SBR manchet (F910) voor buis $\varnothing 125$ mm
- Fernco-koppeling 127 / 162
- Kolkenboy (blz. 2.1)

Normen

- Kolk : BRL 9204
- Deksel : NEN-EN 124/BRL 9203

Certificaten

- KOMO productcertificaat:
- Kolken beton/gietijzer
- Gietijzeren afdekkingen
- NEN-EN-ISO 9001



Type	B	D	H	DN	Zandvang (l.)	Doorl. opp. (cm ²)	Gewicht. (kg.)
G 128/60 LD WADI DN125	450	450	600	$\varnothing 125$	8,0	295	107
G 128/60 LD WADI DN150	450	450	600	$\varnothing 160$	8,0	295	107