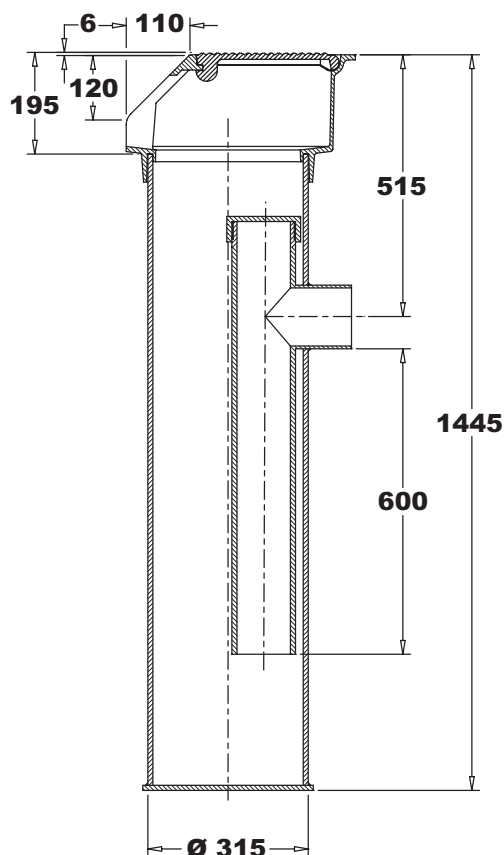
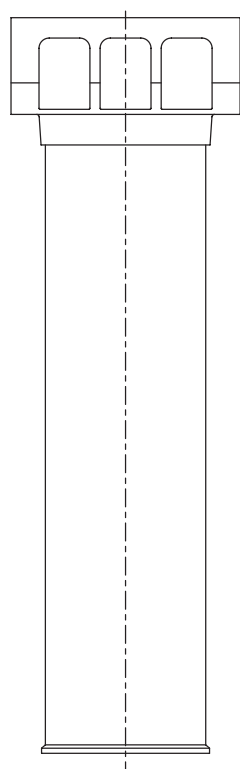
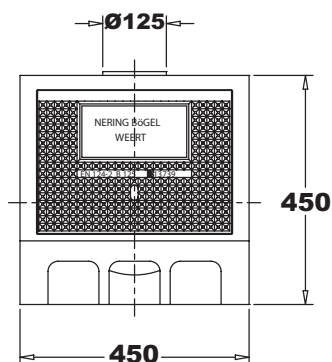


NeBo 2-delige trottoirkolk, HDPE/gietijzer type BS 453 LD RWS/OB 416, bovenmaat 450x450 mm, met uitlaat $\varnothing 125$ mm spie, bestaande uit gietijzeren bovenstuk met gietijzeren deksel met steeknokvergrendeling, HDPE explosie veilige onderbak, HDPE uitlaat en HDPE stankscherm. De trottoirkolk is geschikt voor verkeersklasse B-125 kN volgens NEN-EN 124. Levering conform NEN-EN-ISO 9001.



Materialen

Bovenstuk : gietijzer
Deksel : gietijzer
Onderbak : HDPE
Uitlaat : HDPE
Stankscherm : HDPE

Geschikt voor trottoirband

- 11/22
- 11,5/22,5

Normen

Bovenstuk : NEN-EN 124

Certificaten

NEN-EN-ISO 9001

Type	B	D	H	DN	Zandvang (l.)	Doorl. opp. (cm ²)	Gewicht. (kg.)
BS 453 LD / OB 416	450	450	1445	$\varnothing 125$	18	415	59