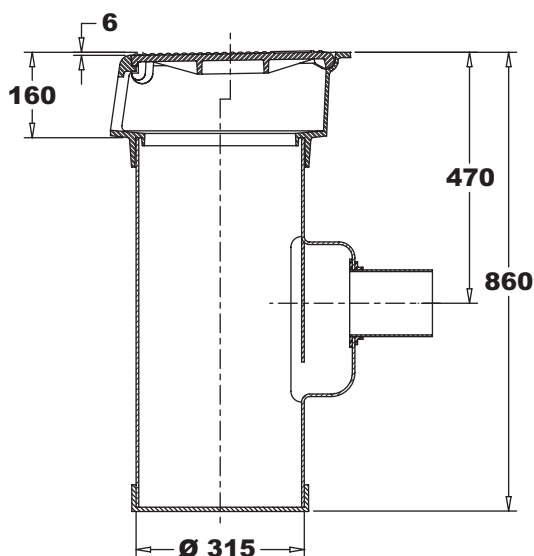
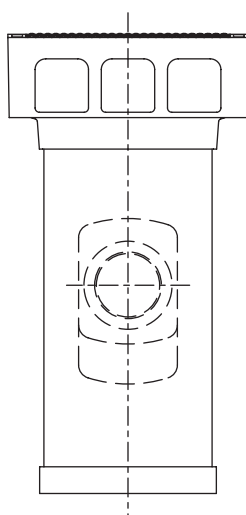
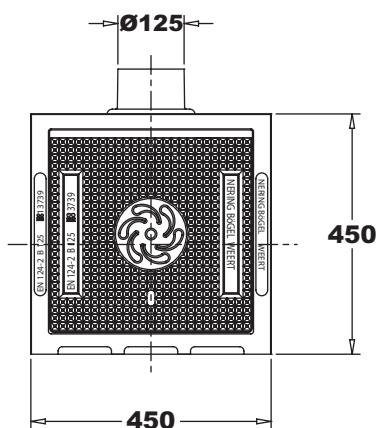
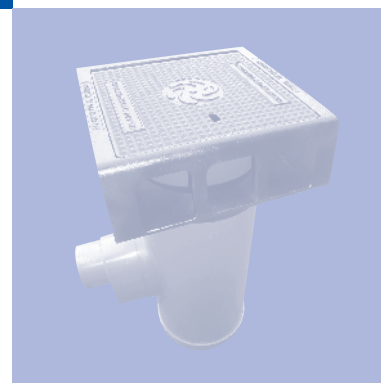


NeBo 2-delige trottoirkolk, PVC/gietijzer type BS 428 LD WADI/OB 315, bovenmaat 450 x 450 mm, met uitlaat $\varnothing 125$ mm spie, bestaande uit gietijzeren bovenstuk met gietijzeren deksel met steeknokvergrendeling, PVC onderbak, PVC uitlaat en PVC stankscherm geheel overeenkomstig NEN 7067 met KOMO productcertificaat volgens BRL 2021. De trottoirkolk is geschikt voor verkeersklasse B-125 kN volgens NEN-EN 124 / BRL 9203. Levering conform NEN-EN-ISO 9001.



Materialen

Bovenstuk : gietijzer
 Deksel : gietijzer
 Onderbak : PVC
 Uitlaat : PVC
 Stankscherm : PVC

Opties

- PE onderbak (OB 316)

Aansluitmogelijkheden

$\varnothing 125$ mm:

- D.m.v. manchetmof $\varnothing 125$ mm
 - D.m.v. kogelgewricht $\varnothing 125$ mm

Geschikt voor trottoirband

- 13/15
 - 18/20
 - 28/30

Toebehoren

- Flexibele mof/kogelgewricht voor PVC $\varnothing 125$ mm

Normen

Onderbak : NEN 7067/BRL 2021
 Bovenstuk : NEN-EN 124/BRL 9203

Certificaten

KOMO productcertificaat:
 - Kolken kunststof
 - Gietijzeren afdekkingen
 NEN-EN-ISO 9001

Type	B	D	H	DN	Zandvang (l.)	Doorl. opp. (cm ²)	Gewicht. (kg.)
BS 428 LD WADI / OB 315	450	450	860	$\varnothing 125$	20	295	50