

# 1.43

## NeBo straatkolk HDPE/gietijzer explosie veilig 2-delig BS 425-45 DR / OB 416



NeBo 2-delige straatkolk, HDPE/gietijzer type BS 425-45DR/OB 416, bovenmaat 347 x 400 mm, met uitlaat  $\varnothing 125$  mm spie, bestaande uit gietijzeren bovenstuk met scharnierend gietijzeren hol rooster, HDPE explosieveilige onderbak, HDPE uitlaat en HDPE stankscherm. De straatkolk is geschikt voor verkeersklasse B-125 kN volgens NEN-EN 124. Levering conform NEN-EN-ISO 9001.

### Materialen

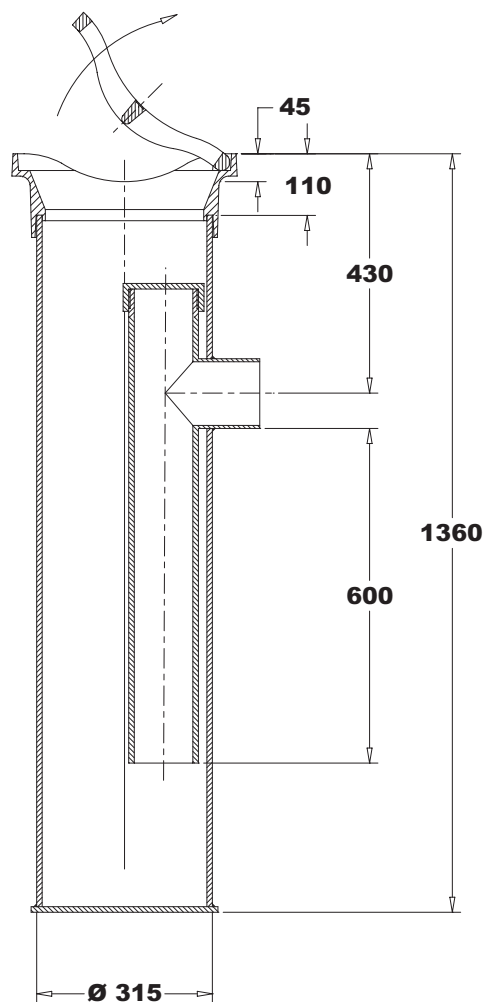
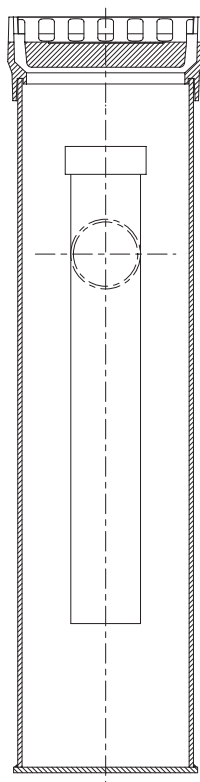
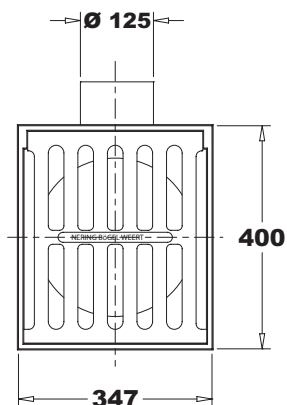
Bovenstuk : gietijzer  
Rooster : gietijzer  
Onderbak : HDPE  
Uitlaat : HDPE  
Stankscherm : HDPE

### Normen

Bovenstuk : NEN-EN 124

### Certificaten

NEN-EN-ISO 9001



Type	B	D	H	DN	Zandvang (l.)	Doorl. opp. (cm <sup>2</sup> )	Gewicht. (kg.)
BS 425-45 DR / OB 416	347	400	1360	$\varnothing 125$	18	515	48,5