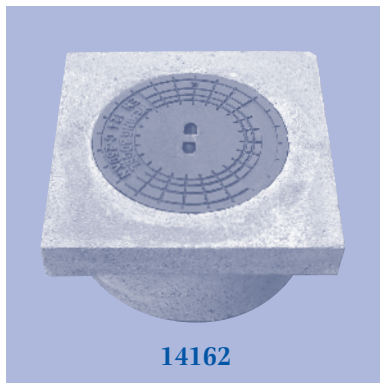


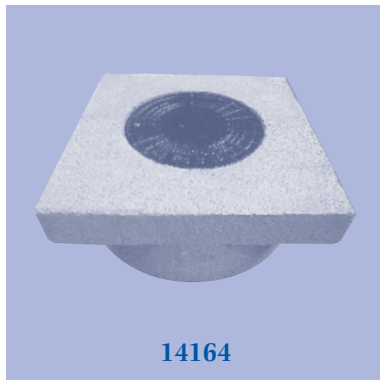
1.41

NeBo putafdekking beton/gietijzer, speciale uitvoering

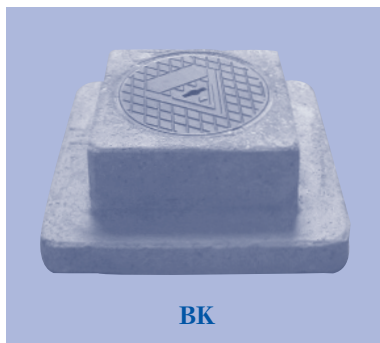
BK, 14162 en 14164



14162

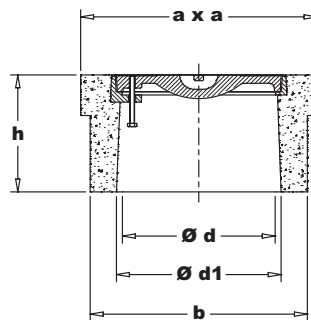
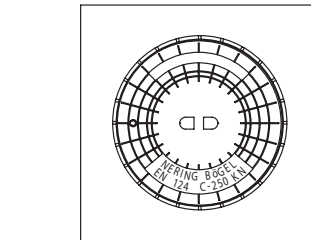


14164

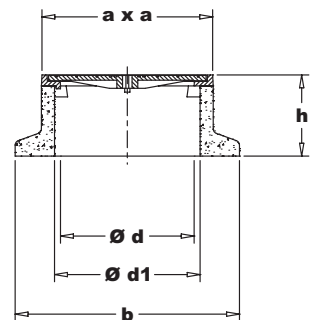
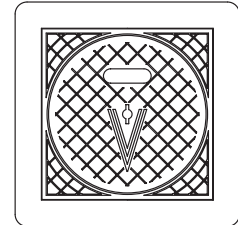


BK

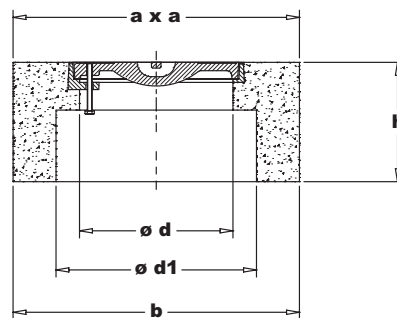
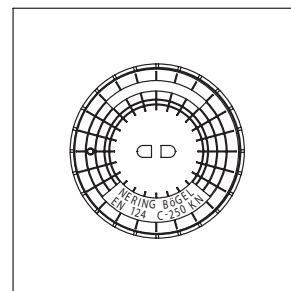
NeBo speciale putafdekking met deksel beton/gietijzer, type (zie tabel), bestaande uit een gietijzeren ronde omranding met aangestorte vierkante betonvoet, randhoogte mm (zie tabel) en geleverd met een gietijzeren rond massief deksel met vergrendeling. De putafdekking is geschikt voor verkeersklasse kN (zie tabel) volgens NEN-EN 124. Levering conform NEN-EN-ISO 9001.



type 14162



type BK



type 14164

Materialen

Rand : beton/gietijzer
Deksel : gietijzer

Opties

- Diverse dekselopschriften (zie blz. 4.1)
- Speciale opschriften op aanvraag
- Uitlichtsleutel voor type 14162 en 14164 (zie blz. 3.2)

Normen

Afdekking : NEN-EN 124

Certificaten

NEN-EN-ISO 9001

Type	a x a	b	h	Ø d	Ø d1	Verkeers Klasse	Gewicht. (kg.)
BK	300 x 300	450 x 450	170	Ø 210	Ø 250	A - 15 kN	35
14162	500 x 500	Ø 455	250	Ø 320	Ø 345	C-250 kN	71
14164	600 x 600	Ø 600	250	Ø 300	Ø 420	C-250 kN	130