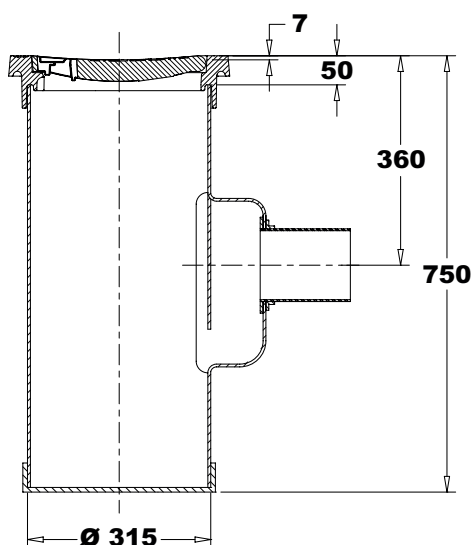
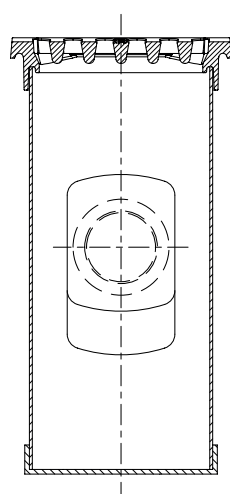
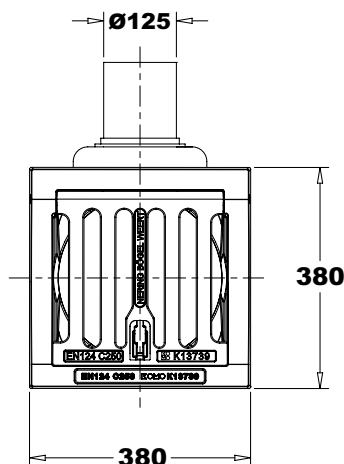




NeBo 2-delige straatkolk, PVC/gietijzer type (zie tabel), bovenmaat 380 x 380 mm, met uitlaat $\varnothing 125$ mm spie, bestaande uit gietijzeren bovenstuk ... zonder/met ... vergrendeling (zie tabel) met scharnierend gietijzeren hol rooster, PVC onderbak, PVC uitlaat en PVC stankscherm geheel overeenkomstig NEN 7067 met KOMO productcertificaat volgens BRL 2021. De straatkolk is geschikt voor verkeersklasse C-250 kN volgens NEN-EN 124 / BRL9203. Levering conform NEN-EN-ISO 9001.



Materialen

| | |
|-------------|-------------|
| Bovenstuk | : gietijzer |
| Rooster | : gietijzer |
| Onderbak | : PVC |
| Uitlaat | : PVC |
| Stankscherm | : PVC |

Opties

- PE onderbak (OB 316)

Aansluitmogelijkheden

$\varnothing 125$ mm:

- D.m.v. manchetmof $\varnothing 125$ mm
- D.m.v. kogelgewricht $\varnothing 125$ mm

Toebehoren

- Flexibele mof/kogelgewricht voor PVC $\varnothing 125$ mm

Normen

| | |
|-----------|-----------------------|
| Onderbak | : NEN 7067/BRL 2021 |
| Bovenstuk | : NEN-EN 124/BRL 9203 |

Certificaten

- KOMO productcertificaat:
- Kolken kunststof
 - Gietijzeren afdekkingen
- NEN-EN-ISO 9001

| Type | B | D | H | DN | Zandvang (L) | Doorl. opp. (cm ²) | Vergr. | Gewicht. (kg.) |
|-------------------------------|-----|-----|-----|-------------------|--------------|--------------------------------|--------|----------------|
| BS 522 DR / OB 315 | 380 | 380 | 750 | $\varnothing 125$ | 20 | 375 | Nee | 38,5 |
| BS 522 DRV-Rapidlock / OB 315 | 380 | 380 | 750 | $\varnothing 125$ | 20 | 360 | Ja | 39,0 |