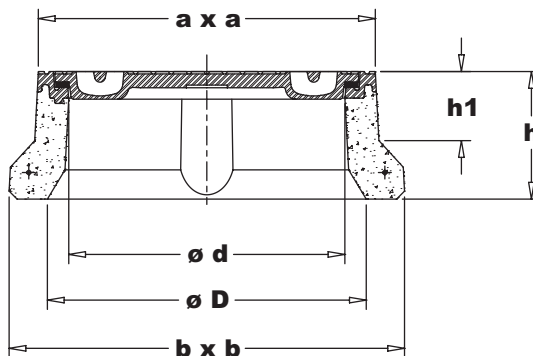
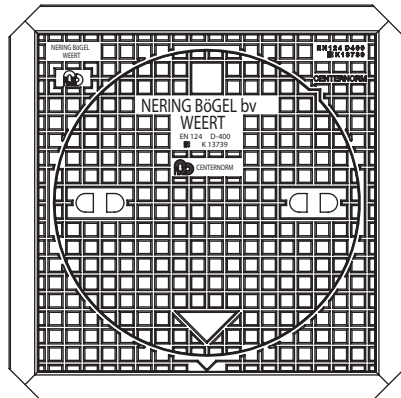
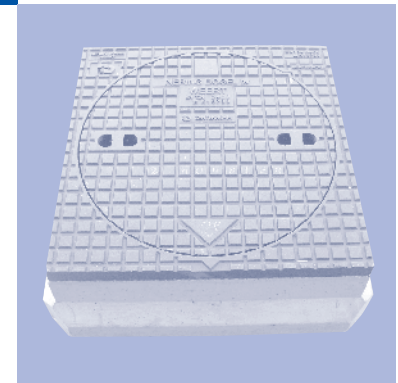




NeBo putafdekking met deksel beton/gietijzer, type N 362 NB-R "Centernorm", bestaande uit een gietijzeren vierkante omranding met méérvoudige verankersnokken, verankerd aan de aangestorte betonvoet, randhoogte mm (zie tabel), voorzien van een uitsparing voor vergrendelingsmogelijkheid en geleverd met een gietijzeren rond massief deksel met een tweezijdige rubberoplegging / opsluiting. De putafdekking is geschikt voor verkeersklasse D-400 volgens NEN-EN 124 en voorzien van KOMO productcertificaat volgens BRL 9203. Levering conform NEN-EN-ISO 9001.



type N 362 NB-R Centernorm

Materialen

Rand : beton/gietijzer
 Deksel : gietijzer
 Rubberoplegging : SBR

Opties

- Vergrendelbaar deksel
- 2 beluchtingsopeningen
- Diverse randopschriften (zie blz. 4.1)
- Diverse dekselopschriften (zie blz. 4.1)
- Spec. opschriften/Stadswapen (zie blz. 4.1)

Toebehoren

- Hijsjuk (zie blz. 3.1)
- Uitlicht-/vergrendelsleutel (zie blz. 3.2)
- Stelmortel "Poltec 700" (zie blz. 3.4)

Normen

Afdekking : NEN-EN 124/BRL 9203

Certificaten

KOMO productcertificaat:
 - Afdekkingen voor putten
 - Gietijzeren afdekkingen
 NEN-EN-ISO 9001

Type	a x a	b x b	h	h1	Ø d	Ø D	Doorl. opp. (cm ²)	Gewicht. (kg.)
N 362 NB-R Centernorm - 170	640 x 640	740 x 740	170	60	Ø 520	Ø 600	----	150
N 362 NB-R Centernorm - 240	640 x 640	740 x 740	240	130	Ø 520	Ø 600	----	190

Gewicht los deksel ± 49 kg.