

NeBo 2-delige trottoirkolk, PVC/gietijzer type BS 442 LD/OB 315, bovenmaat 400 x 350 mm, met uitlaat  $\varnothing 125$  mm spie, bestaande uit gietijzeren bovenstuk met gietijzeren deksel met steeknokvergrendeling, PVC onderbak, PVC uitlaat en PVC stankscherm geheel overeenkomstig NEN 7067 met KOMO productcertificaat volgens BRL 2021. De trottoirkolk is geschikt voor verkeersklasse B-125 kN volgens NEN-EN 124 / BRL 9203. Levering conform NEN-EN-ISO 9001.

#### Materialen

Bovenstuk : gietijzer  
 Deksel : gietijzer  
 Onderbak : PVC  
 Uitlaat : PVC  
 Stankscherm : PVC

#### Opties

- PE onderbak (OB 316)

#### Aansluitmogelijkheden

##### $\varnothing 125$ mm:

- D.m.v. manchetmof  $\varnothing 125$  mm  
 - D.m.v. kogelgewricht  $\varnothing 125$  mm

#### Geschikt voor trottoirband

- 13/15  
 - 18/20  
 - 28/30

#### Toebehoren

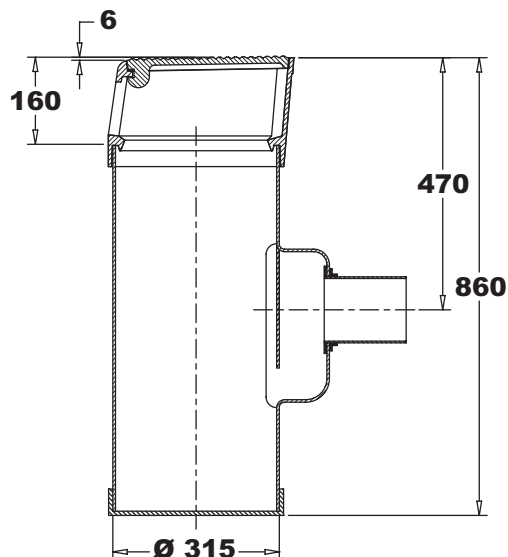
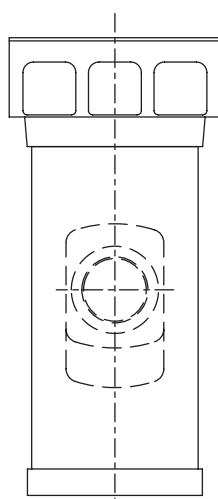
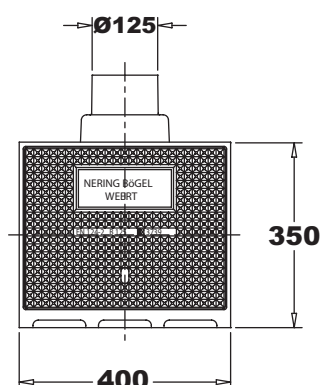
- Flexibele mof/kogelgewricht voor PVC  $\varnothing 125$  mm

#### Normen

Onderbak : NEN 7067/BRL 2021  
 Bovenstuk : NEN-EN 124/BRL 9203

#### Certificaten

KOMO productcertificaat:  
 - Kolken kunststof  
 - Gietijzeren afdekkingen  
 NEN-EN-ISO 9001



Type	B	D	H	DN	Zandvang (l.)	Doorl. opp. (cm <sup>2</sup> )	Gewicht. (kg.)
BS 442 LD / OB 315	400	350	860	$\varnothing 125$	20	295	39