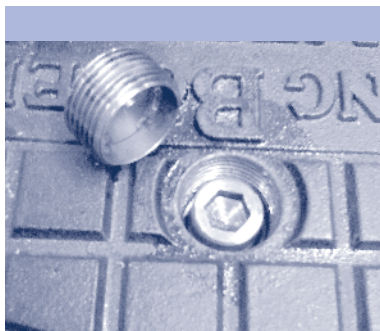
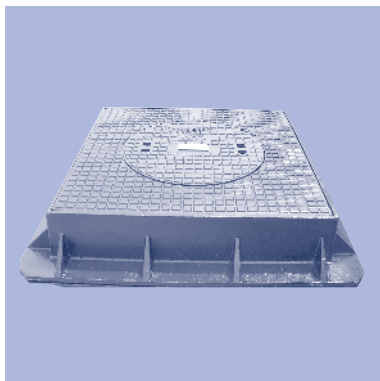


1.35

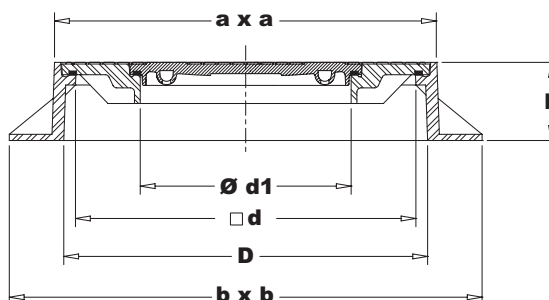
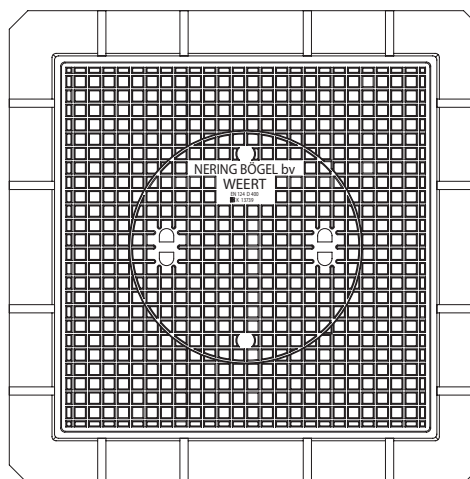
NeBo putafdekking gietijzer, dagmaat □ 825 / Ø 520 mm

61 A



Anti-diefstal vergrendeling

NeBo putafdekking met deksel gietijzer, type 61A, bestaande uit een gietijzeren vierkante omranding, randhoogte 190 mm en geleverd met een gietijzeren vierkant massief deksel met rubberoplegging en een centrisch aangebracht toezichtdeksel met rubberoplegging. De putafdekking is geschikt voor verkeersklasse D-400 kN volgens NEN-EN 124. Levering conform NEN-EN-ISO 9001.



type 61 A deksel

Materialen

Rand : gietijzer
 Deksel : gietijzer
 Rubberoplegging : SBR

Opties

- Vergrendelbaar deksel
- Anti-diefstal vergrendeling
- 2 beluchtingsopeningen in toezichtdeksel
- Diverse dekselopschriften (zie blz. 4.1)
- Spec. opschriften/Stadswapen (zie blz. 4.1)
- Leverbaar met toezicht-roosterdeksel

Toebehoren

- Uitlichtsleutel (zie blz. 3.2)

Normen

Afdekking : NEN-EN 124

Certificaten

NEN-EN-ISO 9001

Type	a x a	b x b	h	□ d	Ø d1	D	Doorl. opp. (cm ²)	Gewicht. (kg.)
61 A deksel	930 x 930	1150 x 1150	190	825	Ø 520	885 x 885	---	307
61 A rooster	930 x 930	1150 x 1150	190	825	Ø 520	885 x 885	375	307