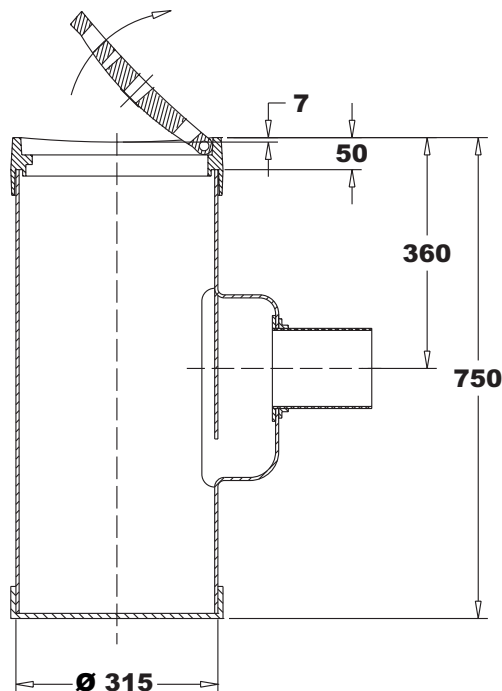
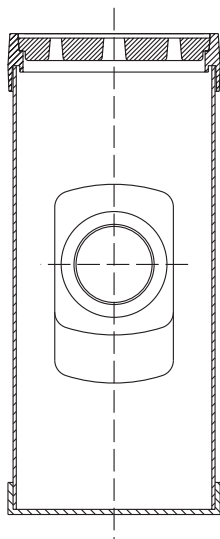
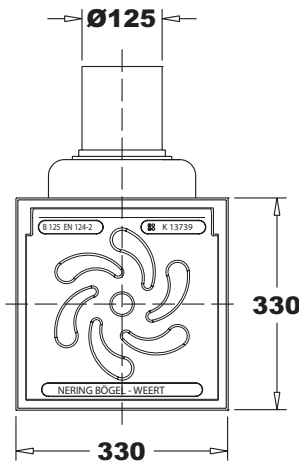




NeBo 2-delige straatkolk, PVC/gietijzer type BS 422 DR WADI/OB 315, bovenmaat 330 x 330 mm, met uitlaat $\phi 125$ mm spie, bestaande uit gietijzeren bovenstuk met scharnierend gietijzeren hol rooster, PVC onderbak, PVC uitlaat en PVC stankscherm geheel overeenkomstig NEN 7067 met KOMO productcertificaat volgens BRL 2021. De straatkolk is geschikt voor verkeersklasse B-125 kN volgens NEN-EN 124 / BRL 9203. Levering conform NEN-EN-ISO 9001.



Materialen

Bovenstuk : gietijzer
 Rooster : gietijzer
 Onderbak : PVC
 Uitlaat : PVC
 Stankscherm : PVC

Opties

- PE onderbak (OB 316)

Aansluitmogelijkheden

$\phi 125$ mm:

- D.m.v. manchetmof $\phi 125$ mm
- D.m.v. kogelgewricht $\phi 125$ mm

Toebehoren

- Flexibele mof/kogelgewricht voor PVC $\phi 125$ mm

Normen

Onderbak : NEN 7067/BRL 2021
 Bovenstuk : NEN-EN 124 / BRL 9203

Certificaten

KOMO productcertificaat:
 - Kolken kunststof
 - Gietijzeren afdekkingen
 NEN-EN-ISO 9001

Type	B	D	H	DN	Zandvang (l.)	Doorl. opp. (cm ²)	Gewicht. (kg.)
BS 422 DR WADI / OB 315	330	330	750	$\phi 125$	20	140	27