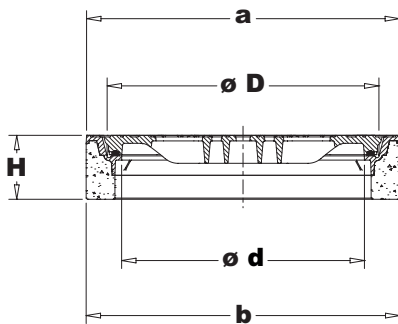
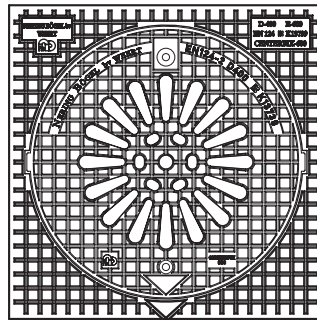
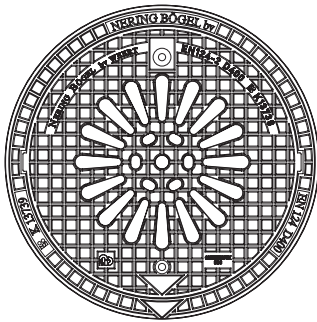
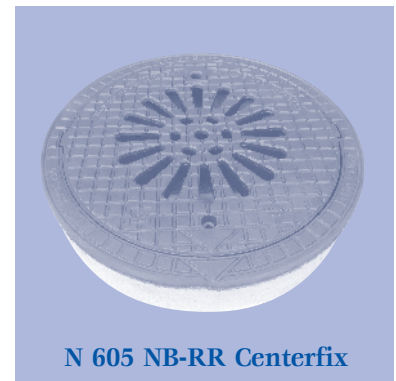
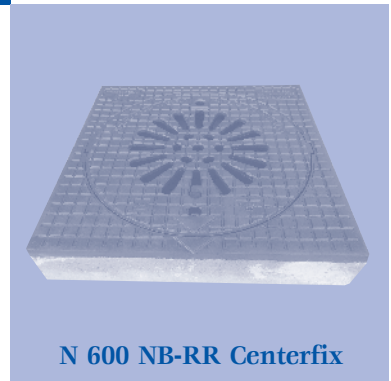
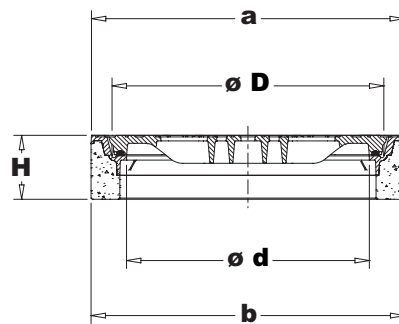




NeBo putafdekking met roosterdeksel beton/gietijzer, type (zie tabel), bestaande uit een gietijzeren ... ronde / vierkante ... (zie tabel) omranding met méérvoudige verankeringsnokken, verankerd aan de aangestorte betonvoet, randhoogte 160 mm, voorzien van vergrendelingsmogelijkheid en geleverd met een gietijzeren rond roosterdeksel met tweezijdige rubberoplegging / opsluiting. De putafdekking is geschikt voor verkeersklasse D-400 kN volgens NEN-EN 124 en voorzien van KOMO productcertificaat volgens BRL 9203. Levering conform NEN-EN-ISO 9001.



type N 605 NB-RR Centerfix - 160



type N 600 NB-RR Centerfix - 160

Materialen

Rand : beton/gietijzer
Roosterdeksel : gietijzer
Rubberoplegging : SBR

Opties

- Vergrendelbaar roosterdeksel
- Diverse randopschriften (zie blz. 4.1)

Toebehoren

- Uitlicht-/vergrendelsleutel (zie blz. 3.2)
- Stelmortel "Poltec 700" (zie blz. 3.2)

Normen

Afdekking : NEN-EN 124/BRL 9203

Certificaten

KOMO productcertificaat:
- Afdekkingen voor putten
- Gietijzeren afdekkingen
NEN-EN-ISO 9001

Type	a	b	H	Ø d	Ø D	Doorl. opp. (cm ²)	Gewicht. (kg.)
N 605 NB-RR Centerfix - 160	Ø 785	Ø 785	160	Ø 610	Ø 680	545	
N 600 NB-RR Centerfix - 160	785 x 785	785 x 785	160	Ø 610	Ø 680	545	

Gewicht los roosterdeksel \pm 72 kg.