

NeBo 1-delige trottoirkolk, beton/gietijzer type G 127 LD WADI, bovenmaat 450 x 350 mm, met achteruitlaat  $\varnothing 125$  mm spie, bestaande uit gietijzeren inlaatstuk met gietijzeren deksel met steeknokvergrendeling, aangestorte betonnen onderbak, gietijzeren uitlaat en gietijzeren stankscherm geheel overeenkomstig NEN 7067 met KOMO productcertificaat volgens BRL 9204. De trottoirkolk is geschikt voor verkeersklasse B-125 kN volgens NEN-EN 124 / BRL 9203. Levering conform NEN-EN-ISO 9001.

### Materialen

Inlaatstuk	: gietijzer
Deksel	: gietijzer
Onderbak	: beton
Uitlaat	: gietijzer
Stankscherm	: gietijzer

### Opties

- Uitlaat naar keuze links, rechts (gezien vanuit het midden van de straat)
- Kunststof scharnierende Clickklep (blz. 2.2)
- Spie-uitlaat  $\varnothing 160$  mm
- Vuilvanger (blz. 2.3)
- 2-delige uitvoering (blz. 1.23, type BS 127 LD WADI/OB 127)

### Aansluitmogelijkheden

#### $\varnothing 125$ mm:

- D.m.v. manchetmof  $\varnothing 125$  mm vlg afb. 3.1 A
- D.m.v. kogelgewricht  $\varnothing 125$  mm vlg afb. 3.1 B
- D.m.v. Fernco-koppeling - 127 vlg afb. 3.1 C

#### $\varnothing 160$ mm:

- D.m.v. manchetmof  $\varnothing 160$  mm vlg afb. 3.2 A
- D.m.v. manchet v. buis  $\varnothing 125$  mm vlg afb. 3.2 B
- D.m.v. Fernco-koppeling - 162 vlg afb. 3.2 C

### Geschikt voor trottoirband

- 13/15
- 18/20
- 28/30

### Toebehoren

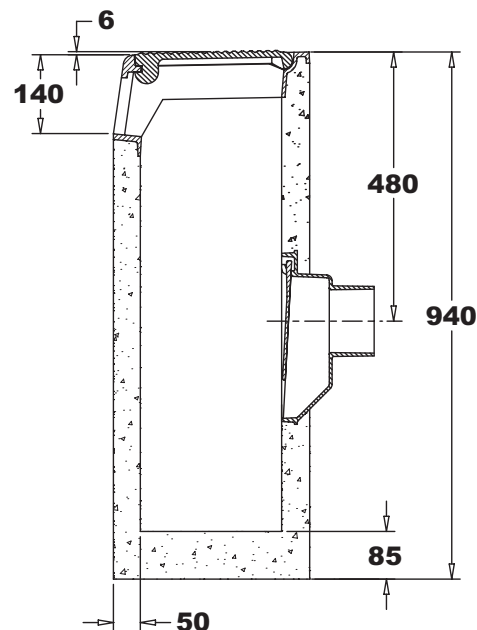
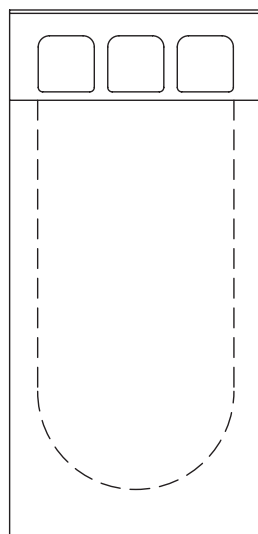
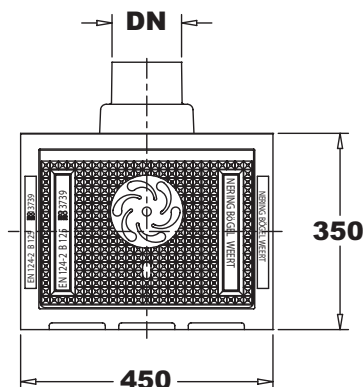
- Flexibele mof/kogelgewricht voor PVC  $\varnothing 125$  mm
- SBR manchet (F910) voor buis  $\varnothing 125$  mm
- Fernco-koppeling 127 / 162
- Kolkenboy (blz. 2.1)

### Normen

Kolk	: NEN 7067/BRL 9204
Deksel	: NEN-EN 124/BRL 9203

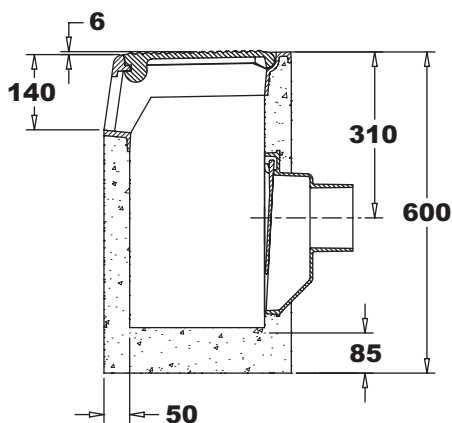
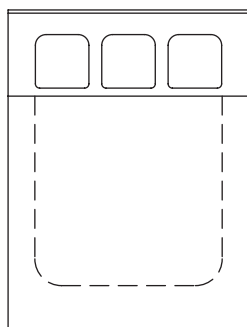
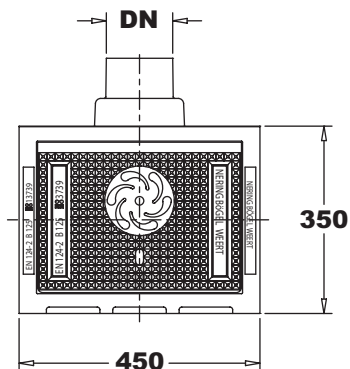
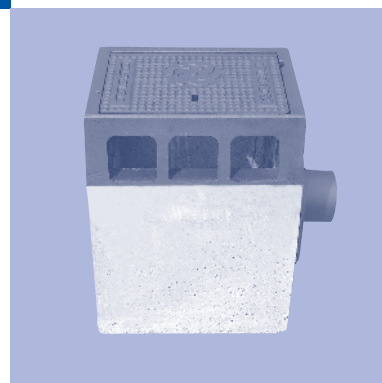
### Certificaten

- KOMO productcertificaat:
- Kolken beton/gietijzer
- Gietijzeren afdekkingen
- NEN-EN-ISO 9001



Type	B	D	H	DN	Zandvang (l.)	Doorl. opp. (cm <sup>2</sup> )	Gewicht. (kg.)
G 127 LD WADI DN125	450	350	940	$\varnothing 125$	20,5	295	201
G 127 LD WADI DN150	450	350	940	$\varnothing 160$	20,5	295	201

NeBo 1-delige trottoirkolk, beton/gietijzer type G 127/60 LD WADI, bovenmaat 450 x 350 mm, met achteruitlaat  $\phi 125$  mm spie, bestaande uit gietijzeren inlaatstuk met gietijzeren deksel met steeknokvergrendeling, aangestorte betonnen onderbak, gietijzeren uitlaat en gietijzeren stankscherm met KOMO productcertificaat volgens BRL 9204. De trottoirkolk is geschikt voor verkeersklasse B-125 kN volgens NEN-EN 124 / BRL 9203. Levering conform NEN-EN-ISO 9001.



#### Materialen

Inlaatstuk	: gietijzer
Deksel	: gietijzer
Onderbak	: beton
Uitlaat	: gietijzer
Stankscherm	: gietijzer

#### Opties

- Uitlaat naar keuze links, rechts (gezien vanuit het midden van de straat)
- Kunststof scharnierende Clickklep (blz. 2.2)
- Spie-uitlaat  $\phi 160$  mm
- Vuilvanger – kort (blz.2.3)(alleen achteruitlaat)

#### Aansluitmogelijkheden

##### $\phi 125$ mm:

- D.m.v. manchetmof  $\phi 125$  mm vlg afb. 3.1 A
- D.m.v. kogelgewricht  $\phi 125$  mm vlg afb. 3.1 B
- D.m.v. Fernco-koppeling – 127 vlg afb. 3.1 C

##### $\phi 160$ mm:

- D.m.v. manchetmof  $\phi 160$  mm vlg afb. 3.2 A
- D.m.v. manchet v. buis  $\phi 125$  mm vlg afb. 3.2 B
- D.m.v. Fernco-koppeling – 162 vlg afb. 3.2 C

#### Geschikt voor trottoirband

- 13/15
- 18/20
- 28/30

#### Toebehoren

- Flexibele mof/kogelgewricht voor PVC  $\phi 125$  mm
- SBR manchet (F910) voor buis  $\phi 125$  mm
- Fernco-koppeling 127 / 162
- Kolkenboy (blz. 2.1)

#### Normen

Kolk	: BRL 9204
Deksel	: NEN-EN 124/BRL 9203

#### Certificaten

- KOMO productcertificaat:
- Kolken beton / gietijzer
  - Gietijzeren afdekkingen
- NEN-EN-ISO 9001

Type	B	D	H	DN	Zandvang (l.)	Doorl. opp. (cm <sup>2</sup> )	Gewicht. (kg.)
G 127/60 LD WADI DN125	450	350	600	$\phi 125$	8,5	295	128
G 127/60 LD WADI DN150	450	350	600	$\phi 160$	8,5	295	128