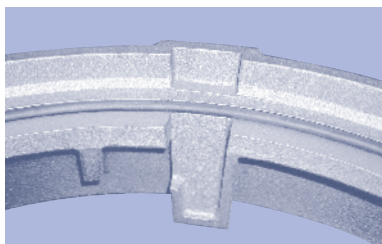
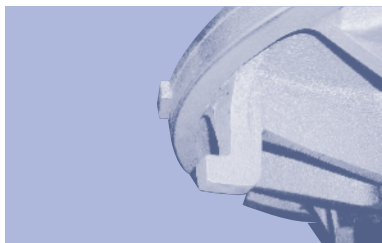
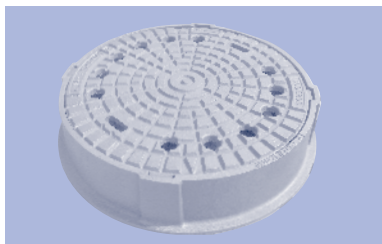


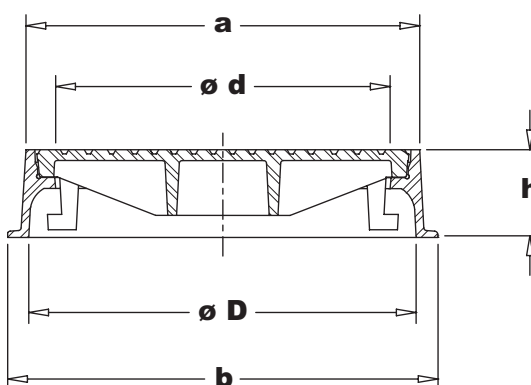
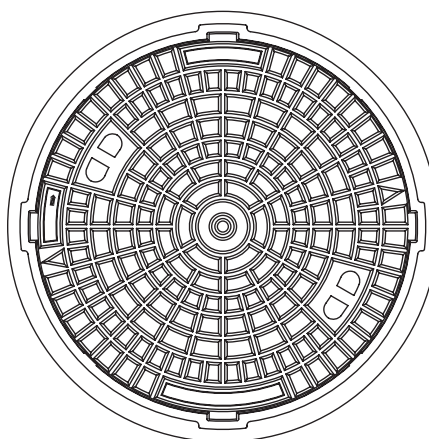
1.29

NeBo putafdekking gietijzer, dagmaat \varnothing 610 mm

1449.00 en 1450.00 "NeBopress"



NeBo putafdekking met deksel gietijzer, type "NeBopress" (zie tabel), bestaande uit een gietijzeren ronde omranding, randhoogte 160 mm en geleverd met een gietijzeren rond massief deksel ... met/zonder ventilatieopeningen ... (zie tabel) en met rubberoplegging. De omranding en deksel zijn voorzien van vier speciale bajonetsluitingen, die het mogelijk maken het deksel tot 55 mm verticaal te openen zonder ontgrendeld te raken. De putafdekking is geschikt voor verkeersklasse D-400 kN volgens NEN-EN 124. Levering conform NEN-EN-ISO 9001.



type 1450.00 (B145000)

Materialen

Rand : gietijzer
 Deksel : gietijzer
 Rubberoplegging : SBR

Toebehoren

- Uitlichtsleutel B 936001 (zie blz. 3.2)

Normen

Afdekking : NEN-EN 124/DIN 1229

Certificaten

NEN-EN-ISO 9001

Opmerking

Bij overdruk in het rioelstelsel kan het deksel tot 55 mm openen zonder ontgrendeld te raken. Als de overdruk afneemt valt het deksel terug in zijn oorspronkelijke positie.

Type	a	b	h	Ø d	Ø D	Ventilatie openingen	Gewicht. (kg.)
1449.00 / (B144900)	Ø 718	Ø 785	160	Ø 610	Ø 705	Ja	167
1450.00 / (B145000)	Ø 718	Ø 785	160	Ø 610	Ø 705	Nee	167

Gewicht los deksel ± 107 kg.