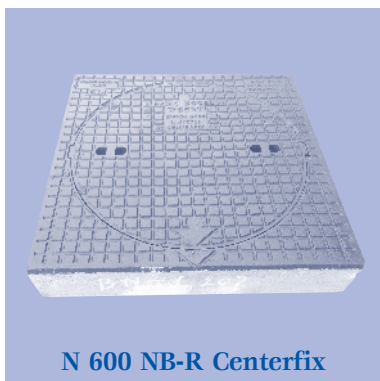


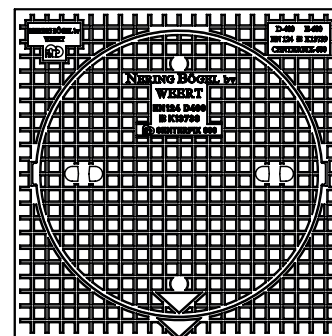
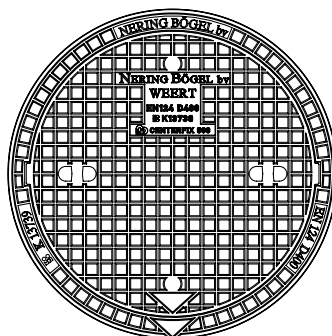


N 605 NB-R Centerfix



N 600 NB-R Centerfix

NeBo putafdekking met deksel beton/gietijzer, type ..... (zie tabel), bestaande uit een gietijzeren ... ronde / vierkante ... (zie tabel) omranding met méérvoudige verankeringsnokken, verankerd aan de aangestorte betonvoet, randhoogte 160 mm, voorzien van vergrendelingsmogelijkheid en geleverd met een gietijzeren rond massief deksel met tweezijdige rubberoplegging / opsluiting. De putafdekking is geschikt voor verkeersklasse D-400 kN volgens DIN-EN 124 en voorzien van KOMO productcertificaat volgens BRL 9203. Levering conform NEN-EN-ISO 9001.



### Materialen

Rand : beton/gietijzer  
 Deksel : gietijzer  
 Rubberoplegging : SBR

### Opties

- Vergrendelbaar deksel
- Deksel met beluchting
- Diverse randopschriften (zie blz. 4.1)
- Diverse dekselopschriften (zie blz. 4.1)
- Spec. opschriften/Stadswapen (zie blz. 4.1)

### Toebehoren

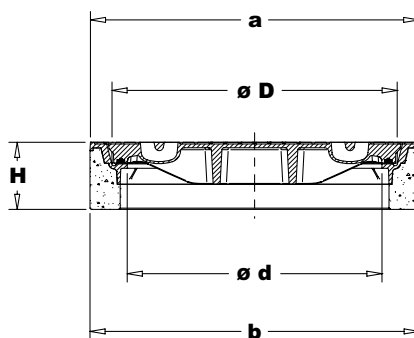
- Uitlicht-/vergrendelsleutel (zie blz. 3.2)
- Stelmortel "Poltec 700" (zie blz. 3.2)

### Normen

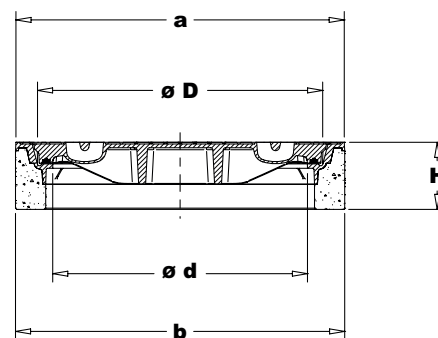
Afdekking : NEN-EN 124/BRL 9203

### Certificaten

- KOMO productcertificaat:
- Afdekkingen voor putten
  - Gietijzeren afdekkingen
- NEN-EN-ISO 9001



type N 605 NB-R Centerfix - 160



type N 600 NB-R Centerfix - 160

Type	a	b	H	$\varnothing$ d	$\varnothing$ D	Doorl. opp. (cm <sup>2</sup> )	Gewicht. (kg.)
N 605 NB-R Centerfix - 160	$\varnothing$ 785	$\varnothing$ 785	160	$\varnothing$ 610	$\varnothing$ 680	----	140
N 600 NB-R Centerfix - 160	785 x 785	785 x 785	160	$\varnothing$ 610	$\varnothing$ 680	----	200

Gewicht los deksel  $\pm$  67 kg.