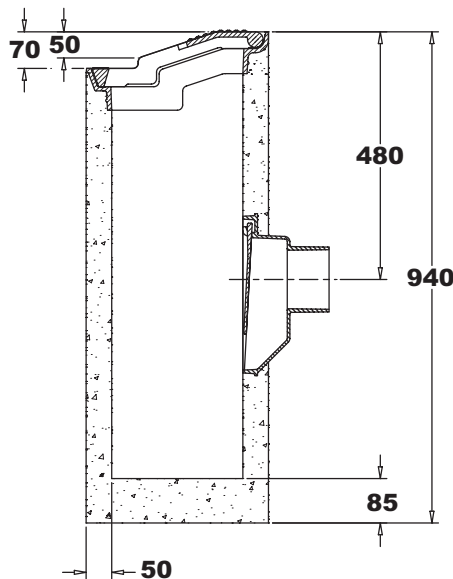
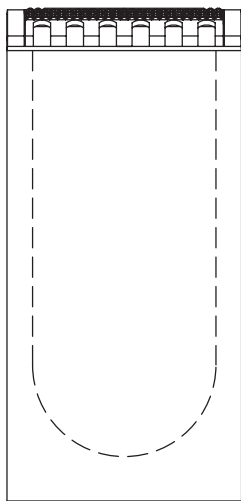
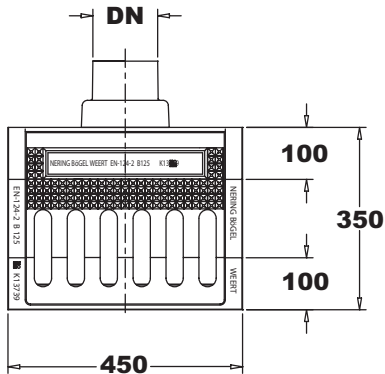
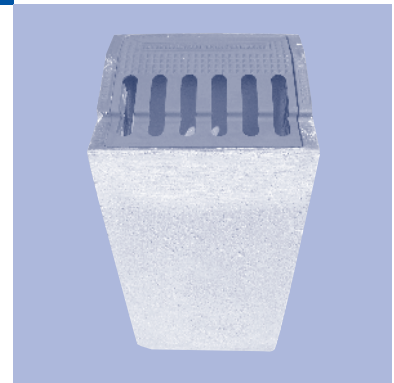




NeBo 1-delige straat/trottoirkolk, beton/gietijzer type G 169 DRD, bovenmaat 450 x 350 mm, met achteruitlaat $\varnothing 125$ mm spie, bestaande uit gietijzeren inlaatstuk met gietijzeren scharnierend roosterdeksel, aangestorte betonnen onderbak, gietijzeren uitlaat en gietijzeren stankscherm geheel overeenkomstig NEN 7067 met KOMO productcertificaat volgens BRL 9204. De straat/ trottoirkolk is geschikt voor verkeersklasse B-125 kN volgens NEN-EN 124 / BRL 9203. Levering conform NEN-EN-ISO 9001.



Materialen

Inlaatstuk	: gietijzer
Roosterdeksel	: gietijzer
Onderbak	: beton
Uitlaat	: gietijzer
Stankscherm	: gietijzer

Opties

- Uitlaat naar keuze links, rechts (gezien vanuit het midden van de straat)
- Kunststof scharnierende Clickklep (blz. 2.2)
- Spie-uitlaat $\varnothing 160$ mm
- Vuilvanger (blz. 2.3)
- 2-delige uitvoering (blz. 1.35, type BS 169 DRD/OB 127)

Aansluitmogelijkheden

$\varnothing 125$ mm:

- D.m.v. manchetmof $\varnothing 125$ mm vlg afb. 3.1 A
- D.m.v. kogelgewricht $\varnothing 125$ mm vlg afb. 3.1 B
- D.m.v. Fernco-koppeling - 127 vlg afb. 3.1 C

$\varnothing 160$ mm:

- D.m.v. manchetmof $\varnothing 160$ mm vlg afb. 3.2 A
- D.m.v. manchet v. buis $\varnothing 125$ mm vlg afb. 3.2 B
- D.m.v. Fernco-koppeling - 162 vlg afb. 3.2 C

Geschikt voor trottoirband

- Geleideband 5/20

Toebehoren

- Flexibele mof/kogelgewricht voor PVC $\varnothing 125$ mm
- SBR manchet (F910) voor buis $\varnothing 125$ mm
- Fernco-koppeling 127 / 162
- Kolkenboy (blz. 2.1)

Normen

Kolk	: NEN 7067/BRL 9204
Roosterdeksel	: NEN-EN 124/BRL 9203

Certificaten

KOMO productcertificaat:

- Kolken beton/gietijzer
 - Gietijzeren afdekkingen
- NEN-EN-ISO 9001

Type	B	D	H	DN	Zandvang (l.)	Doorl. opp. (cm ²)	Gewicht. (kg.)
G 169 DRD DN125	450	350	940	$\varnothing 125$	20	280	190
G 169 DRD DN150	450	350	940	$\varnothing 160$	20	280	190